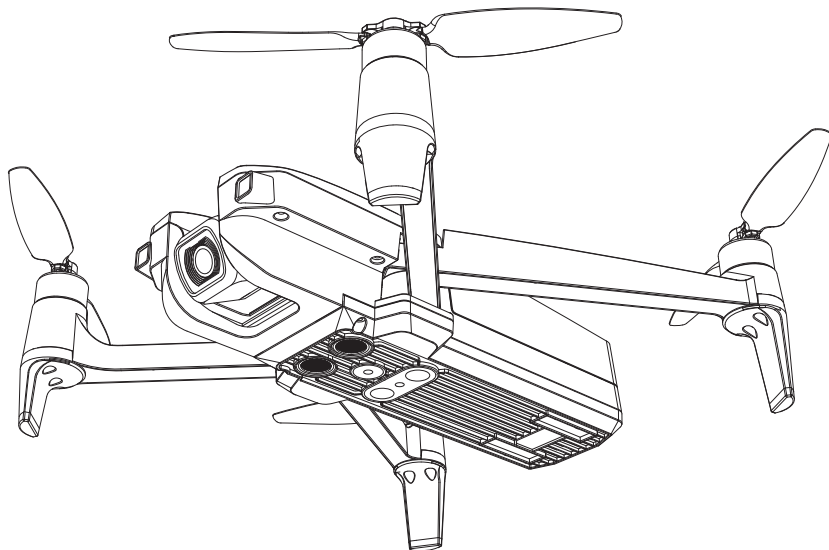
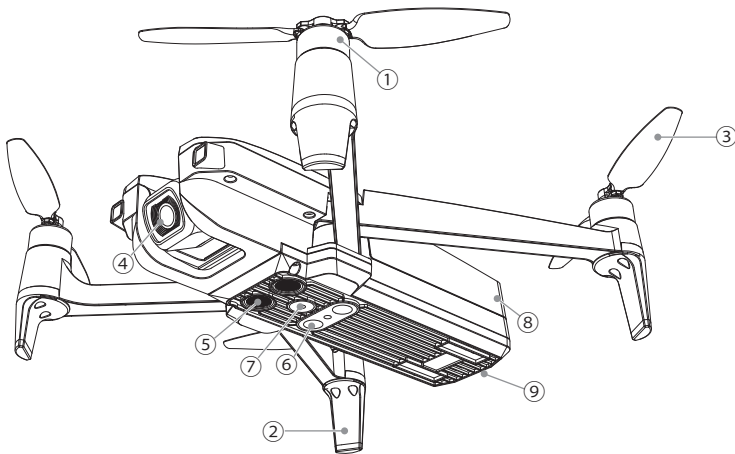


# MEW4-1

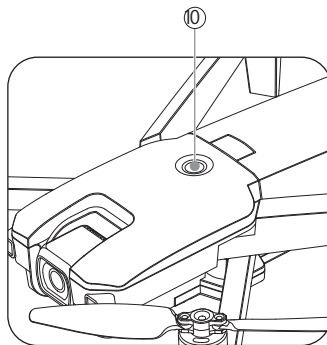
## Быстрый старт



Дальше. Быстрее. Точнее

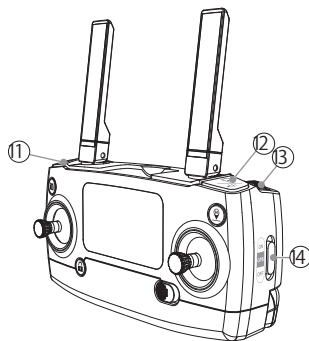
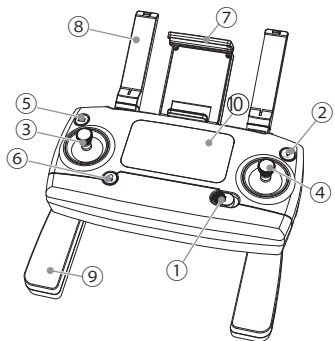


1. Бесщеточный мотор
2. Шасси
3. Пропеллер
4. Камера
5. Ультразвуковой датчик
6. Нижние огни
7. Объектив видео позиционирования
8. Батарея
9. Задний свет
10. Включатель питания



\* Обратитесь к Руководству пользователя для детальной информации о требованиях к условиям полёта.

# Пульт дистанционного управления (ДУ)



1. ВКЛ питание
2. Возврат одной кнопкой (RTH)
3. Левый стик
4. Правый стик
5. Фото/Видео
6. Блок/Разблок
7. Держатель смартфона
8. Антенна
9. Упор для руки
10. LCD экран
11. Взлет/Посадка одной кнопкой
12. Освещение (короткое нажатие);  
Высокая/Низкая скорость (длинное нажатие)
13. Регулировка подвеса камеры (Gimbal)
14. Включатель GPS/Ручной

## Фото/Видео

Коротко нажмите для съемки фото; продолжительно нажмите для съемки видео.

## Взлет/Посадка одной кнопкой

Коротко нажмите для взлета или для посадки.

## Блок/Разблок

Коротко нажмите для разблокировки. Продолжительно нажмите, чтобы заблокировать.

## Освещение/Скорости

Коротко нажмите для включения/выключения светодиодов. Продолжительно нажмите для выбора Высокой/Низкой скорости.

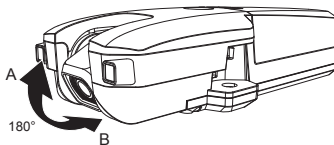
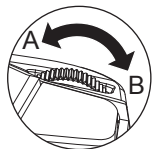
## Возврат одной кнопкой (RTH)

Коротко нажмите для запуска процедуры возврата. Еще одно нажатие отменит процедуру.

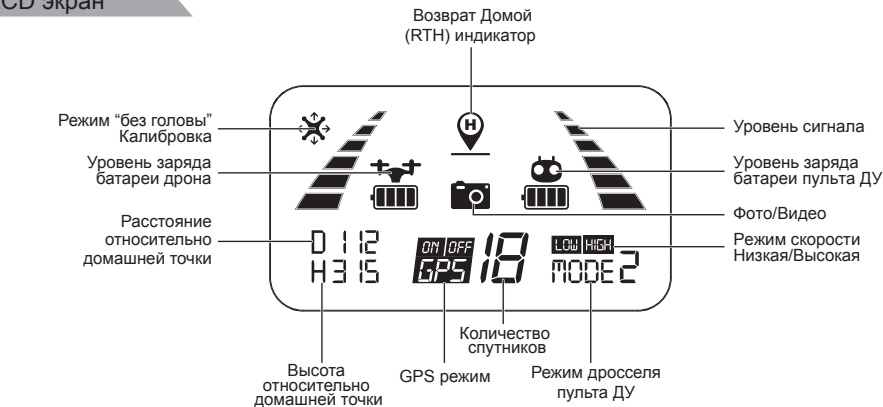
## Включатель GPS/Ручной режим


ON - Ручной режим  
GPS  
OFF - Режим GPS


## Регулировка подвеса камеры (Gimbal)



Камера может поворачиваться на 180°.




 **Возврат Домой (RTN) индикатор**  
Индикатор отображается во время процедуры RTN и исчезает во время отмены.


 **Уровень заряда батареи дрона**  
Показывает текущий уровень заряда батареи дрона.

**0 12** **H3 15** **Расстояние относительно домашней точки**  
Показывает текущее расстояние от назначенной домашней точки (в метрах).

**18** **Количество спутников**  
Как только количество спутников будет больше 7, домашняя точка запишется на месте взлета дрона.

**LOW HIGH** **Режим скорости Низкая/Высокая**  
LOW - низкая скорость, HIGH - высокая.

 **Режим "без головы" / Калибровка гироскопа / калибровка компаса**  
В режиме «без головы» индикатор включен, при выходе из режима индикатор отключен. При калибровке гироскопа индикатор быстро мигает. При калибровке компаса индикатор мигает медленно.


 **Фото/Видео**  
Мигает один раз при съемке фото. Продолжает мигать при съемке видео.

 **Уровень заряда батареи пульта ДУ**  
Показывает текущий уровень заряда батареи пульта ДУ

**H3 15** **Высота относительно домашней точки**  
Показывает текущую высоту подъема дрона относительно домашней точки (в метрах).

**MODE2** **Режим дросселя пульта ДУ**  
Показывает текущий режим дросселя. По умолчанию активен Режим 2.

**ON OFF** **GPS режим**  
ON - включен, OFF - ручной режим.

 **Уровень сигнала**  
Показывает уровень сигнала, который пульт ДУ получает от дрона.



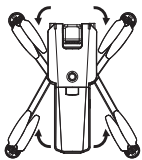
## Подготовка перед эксплуатацией

### Загрузка приложения "M RC PRO"

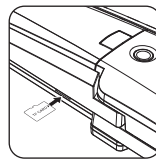
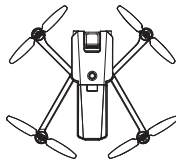
- Для системы Apple IOS перейдите в Apple store, выполните поиск «M RC PRO» или отсканируйте QR-код, представленный ниже, для загрузки программного обеспечения.
  - Для системы Android, пожалуйста, отсканируйте QR-код «Google play» или найдите "M RC PRO" в "Google Play", чтобы загрузить программное обеспечение.
- Или отсканируйте QR-код «MJXRC.NET», представленный ниже.



### Подготовка Вашего MEW4-1

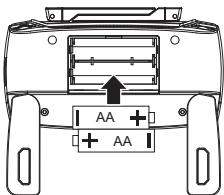


Разложите крылья.

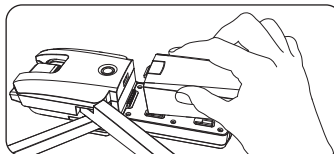


Вставьте TF карту памяти  
(Карта не входит в комплект).

### Подготовка к полёту



Вставьте две батареи  
типа AA в пульт ДУ.

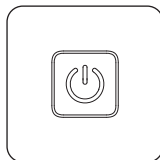
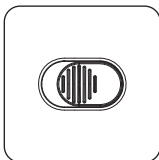


Установите батарею дрона.

## Сопряжение сигнала

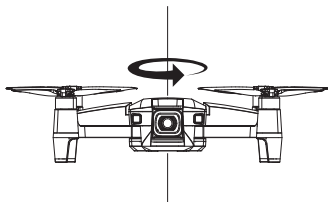


Удерживая кнопку Блок/Разблок включите питание пульта ДУ

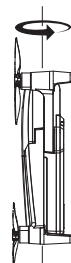


Включите питание дрона, удерживая кнопку питания 3 секунды.

## Калибровка компаса

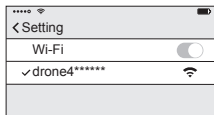


Шаг 1. Поверните MEW4-1 на 360 градусов 3 раза по горизонтали.



Шаг 2. Поверните MEW4-1 на 360 градусов 3 раза по вертикали.

## Соедините свой смартфон с дроном



Соединитесь по WIFI



Коснитесь значка приложения «M RC PRO»

## Разблокировка дрона



Коротко нажмите кнопку Блок/Разблок.

## Смена режима работы дросселя



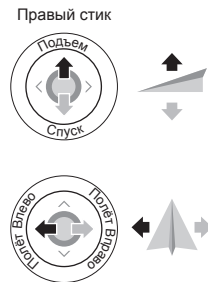
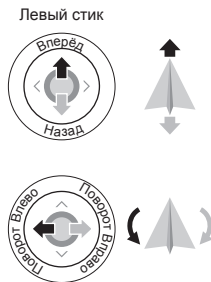
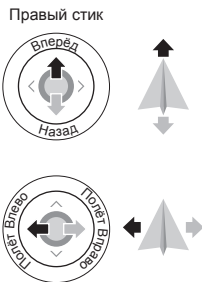
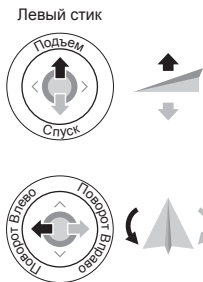
Удерживая кнопку Блок/Разблок включите питание пульта ДУ

Удерживайте кнопку RTH три секунды для смены режима работы дросселя.

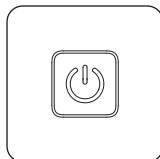
## Управление дроном

По умолчанию дроссель работает в Режиме 2. Левый стик регулирует высоту взлета и ориентацию, Правый стик управляет передвижением.

Режим 1 является противоположным Режиму 2. Это значит, что в Режиме 1 Правый стик регулирует высоту и ориентацию дрона, Левый стик управляет передвижением.



## Выключение пульта ДУ и дрона



Длинное нажатие кнопки разблокировки выключит пульт дистанционного управления.

Выключите дрон, зажав выключатель на 3 секунды.

## Зарядка батареи дрона

- Аккумулятор дрона необходимо полностью заряжать перед каждым полетом;
- Пожалуйста, используйте оригинальное зарядное устройство для этого дрона;
- Время полной зарядки составляет около 180 минут.

