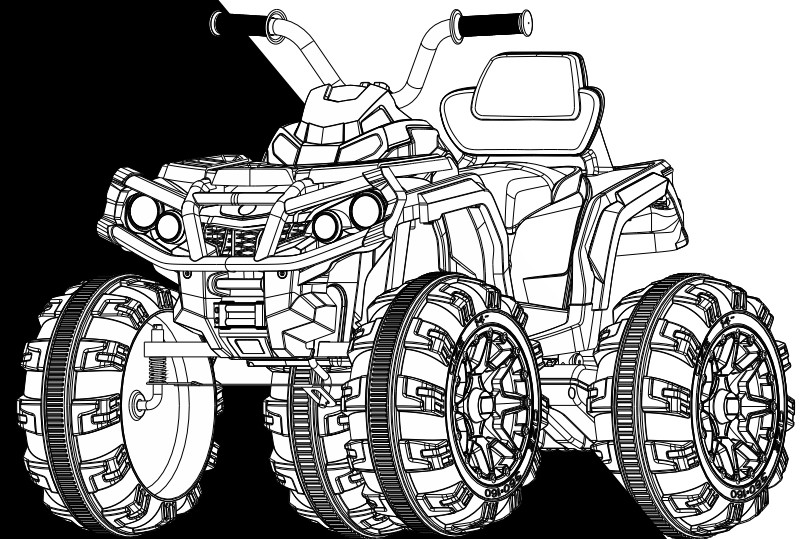


# РУКОВОДСТВО ПО СБОРКЕ И ЭКСПЛУАТАЦИИ

Электромобили для детей

## **⚠ ПРЕДУПРЕЖДЕНИЕ**

Сборку должны производить взрослые.  
Эта игрушка не предназначена для детей младше  
3х лет в связи со своей максимальной скоростью.



Исполнительный стандарт:  
En71 и En62115  
ASTM F963-16

Фотографии ТОЛЬКО для справки.

# ИНСТРУКЦИЯ ПО УСТАНОВКЕ

Иллюстрации в этой инструкции используются для ознакомления с принципом работы продукта и его структурой. Обратите внимание, что могут быть различия между фотографиями и реальным изделием.

Чтобы улучшить качество, мы можем изменить часть структуры и внешнего вида продукта без предварительного уведомления.

**⚠** Пожалуйста, внимательно прочитайте инструкцию перед использованием, она расскажет вам правильный метод работы и этапы сборки. Неправильная эксплуатация может повредить изделие или причинить вред вашему ребенку. Пожалуйста, держите эту инструкцию наготове, чтобы ее было легко найти.

## 1 Безопасность

### ⚠ ПРЕДУПРЕЖДЕНИЕ

Руководство по эксплуатации содержит инструкции по сборке, эксплуатации и техническому обслуживанию. Автомобиль должен собирать взрослый, который прочитал и понял инструкции, приведенные в данном руководстве. Храните упаковку в недоступном для детей месте и удаляйте всю упаковку перед использованием.

**Примечание:** для лучшей производительности используйте на плоских, твердых поверхностях.

Следующие угрозы безопасности могут привести к серьезным травмам или смерти пользователя и повреждениям транспортного средства:

■ Этот продукт содержит мелкие детали, предназначенные только для сборки взрослыми. Держите маленьких детей подальше при сборке. Удалите и утилизируйте все защитные материалы и полиэтиленовые пакеты перед сборкой. Обязательно удалите все упаковочные материалы и детали из-под кузова автомобиля.

■ Клеммы аккумулятора, клеммы и соответствующие принадлежности содержат свинец и свинцовые соединения (кислоты). В штате Калифорния эти химические вещества считаются токсичными, могут быть причиной рака и вреда репродуктивной системе. Никогда не открывайте аккумулятор.

■ Части тела, такие как руки, ноги, волосы и одежда, могут попасть в движущиеся части автомобиля. Никогда не размещайте части тела рядом с движущейся частью и не надевайте свободную одежду во время использования автомобиля. Всегда носите обувь при использовании автомобиля.

■ Эта игрушка не имеет тормозов или каких-либо тормозных способностей. Не оставляйте ребенка без присмотра во время использования этой игрушки или запрещайте использовать эту игрушку на тех участках, где нужно будет притормаживать, поскольку это может привести к выкату или потере контроля, что может привести к серьезным травмам или смерти.

■ Использование транспортного средства вблизи улиц, транспортных средств, таких как: ступени, вода (бассейны) или другие водоемы, наклонные поверхности, холмы, влажные участки, легковоспламеняющиеся пары, в темноте – могут привести к неожиданной аварии. Всегда используйте автомобиль в безопасной и надежной среде под постоянным присмотром взрослых.

■ Использование автомобиля в небезопасных условиях, таких как снег, дождь, рыхлая грязь, грязь, песок или мелкий гравий могут привести к неожиданным последствиям, таким как опрокидывание и занос, а также повреждение электрической системы и аккумулятора.

■ Использование автомобиля небезопасным способом. Приведем примеры, но их список неполный:

а. Разрешение тянуть автомобиль с другим транспортным средством или подобным устройством

б. Разрешение возить более одного гонщика

в. Толкание пользователя со спины

г. Путешествие на небезопасной скорости

Всегда используйте здравый смысл и безопасные методы при эксплуатации.

## ПРАВИЛА БЕЗОПАСНОЙ ЭКСПЛУАТАЦИИ БАТАРЕИ

### ⚠ ПРЕДУПРЕЖДЕНИЕ

Следующие угрозы безопасности могут привести к серьезным травмам или смерти пользователя и повреждениям транспортного средства:



■ Использование аккумулятора или зарядного устройства, отличного от комплектной аккумуляторной батареи 12 В и зарядного устройства, может привести к пожару или взрыву. Используйте с автомобилем только прилагаемую 12В аккумуляторную батарею и зарядное устройство.

■ Использование аккумуляторной батареи 12 В и зарядного устройства для любого другого продукта может привести к перегреву, пожару или взрыву. Никогда не используйте аккумуляторную батарею 12 В и зарядное устройство с другим продуктом.

■ Взрывоопасные газы создаются во время зарядки. Заряжайте аккумулятор в хорошо проветриваемом помещении. Не заряжайте аккумулятор вблизи источников тепла или легковоспламеняющихся материалов.

■ Контакт между положительной и отрицательной клеммами может привести к пожару или взрыву. Избегайте прямого контакта между клеммами. Вытаскивание аккумулятора за провода или зарядное устройство может привести к повреждению аккумулятора и пожару. Всегда поднимайте батарею за чехол или за ручки.



■ Жидкости попавшие на аккумулятор могут привести к пожару или поражению электрическим током. Всегда держите все жидкости подальше от батареи и держите батарею сухой.



■ Контакт с кислотой из батареи или ее утечка (свинцовая кислота) могут привести к серьезным травмам. Если контакт или воздействие происходит немедленно, позвоните своему врачу. Если химическое вещество попало на кожу или в глаза, промойте прохладной водой в течение 15 минут. Если химикат был проглочен, немедленно дать человеку воду или

молоко. Не давайте воду или молоко, если у пациента рвота или у него пониженный уровень бдительности. Не провоцируйте рвоту.

■ Выводы для батарей, клеммы и соответствующие принадлежности содержат свинец и свинцовые соединения (кислоты), химические вещества, которые, (как считается в штате Калифорния) вызывают рак, наносят вред репродуктивному здоровью и являются токсичными и коррозионными. Никогда не открывайте аккумулятор.

■ Искажение или изменение системы электрических цепей может привести к поражению электрическим током, пожару или взрыву и повредить систему. Открытая проводка, схема в зарядном устройстве может привести к поражению электрическим током. Всегда держите корпус зарядного устройства закрытым.



## ТРЕБОВАНИЯ К ПОЛЬЗОВАТЕЛЮ И ПРЕДУПРЕЖДЕНИЯ

<b>Возраст</b>	3-8 лет
<b>Макс.вес</b>	30 кг

Перед использованием транспортного средства ребенок должен разобраться в его управлении и вопросах безопасности. Ребенок также должен продемонстрировать способность управлять транспортным средством и поуправлять им. Взрослый обязан обучать ребенка и контролировать использование транспортных средств. Прочитайте перед поездкой следующие предупреждения по безопасности для любого ребенка, пользующегося автомобилем.

## ⚠ ПРЕДУПРЕЖДЕНИЕ

- Никогда не оставляйте ребенка без присмотра. Всегда присматривайте за ребенком.
- Всегда усаживайте ребенка на сиденье при использовании автомобиля.
- Держите руки, волосы и одежду подальше от движущихся частей.
- Всегда носите обувь при использовании автомобиля.
- Одновременно допускается только один гонщик на транспортном средстве.
- Дети до 3 лет не могут пользоваться автомобилем.
- Двигайтесь только по ровной поверхности.
- Не катайтесь рядом с бассейнами или другими водоемами, спусками или спусками вверх и вниз.
- Не садитесь за руль автомобиля в условиях грязи, песка или мелкого гравия.
- Не водите автомобиль по улицам или возле автомобилей.
- Не используйте в транспортном потоке.

## ПРЕДУПРЕЖДЕНИЯ ПО УХОДУ ЗА ИЗДЕЛИЕМ

### ⚠ ПРЕДУПРЕЖДЕНИЕ

- Припаркуйте автомобиль в помещении или накройте его брезентом, чтобы защитить его от влажной погоды.
- Не оставляйте автомобиль на солнце в течение длительного времени, иначе может произойти выцветание. Хранить в тени или накрыть брезентом.
- Не поливайте автомобиль из шланга.
- Не мойте автомобиль с мылом и водой.

## ИНТЕРВАЛ И ВРЕМЯ ПЕРЕЗАРЯДКИ

### ВАЖНО!

- Может произойти повреждение аккумулятора, если его полностью разрядить. Не позволяйте батарее полностью разрядиться.
- Проверьте аккумулятор и зарядное устройство (шнур питания, разъем) на износ и повреждения перед зарядкой. Не заряжайте аккумулятор, если обнаружили повреждение.
- В среднем вам необходимо заряжать аккумулятор от 8 до 12 часов.

Не заряжайте аккумулятор более 20 часов. Невыполнение зарядки батареи в соответствии с указаниями может привести к необратимому повреждению батареи и аннулированию гарантии.

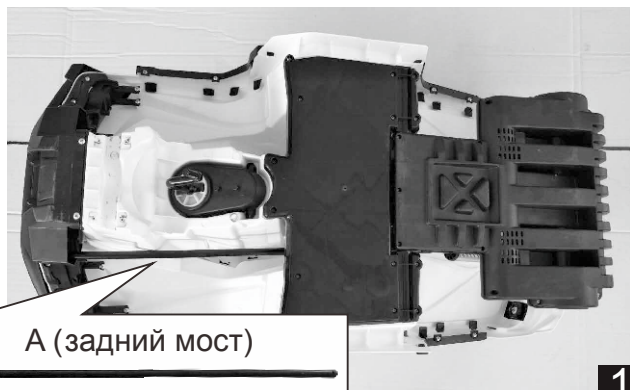
- Только взрослый, который прочитал и понимает предупреждения о безопасности, должен обращаться с аккумулятором, заряжать его и перезаряжать.

## Спецификации

Наименование	Спецификация
Батарея и предохранитель	Двойной привод: (12В7А/ч/12В10А/ч) (Восстанавливающийся предохранитель: 5А/10А/13А/15А)
Мотор	Двойной привод 12В Двойной привод 12В (Скорость вращения:9000об/мин) Рулевой привод 12В (Скорость вращения:6000об/мин)
Допустимый возраст	3-8 лет
Макс. вес	30 кг
Габариты	1030*680*730мм
Скорость	3-6 км/ч
Интервалы работы	зарядка 8-12 часов, использование 1-2 часа
Зарядка	Вход: 110-240В перем.т. Выход: 12В 1000мА пост.т.
Основной материал	Полипропилен и металл

\* Вышеуказанные параметры содержат общие данные. Конкретные параметры изучите на наших примерах.

Шаг 1: Откройте упаковочную коробку, выньте все компоненты. Компоненты включают инструкцию, передние колеса, задние колеса, зарядное устройство, руль, колпаки колес, щиток приборов, гаечный ключ М8, гаечный ключ М5, сиденье, саморезы и задний мост, который закреплен на кузове автомобиля, как показано на рисунке 1 (пожалуйста, снимите его для последующей установки).  
Шаг 2: Найдите Инструкцию, в ней указан правильный метод работы и порядок установки.



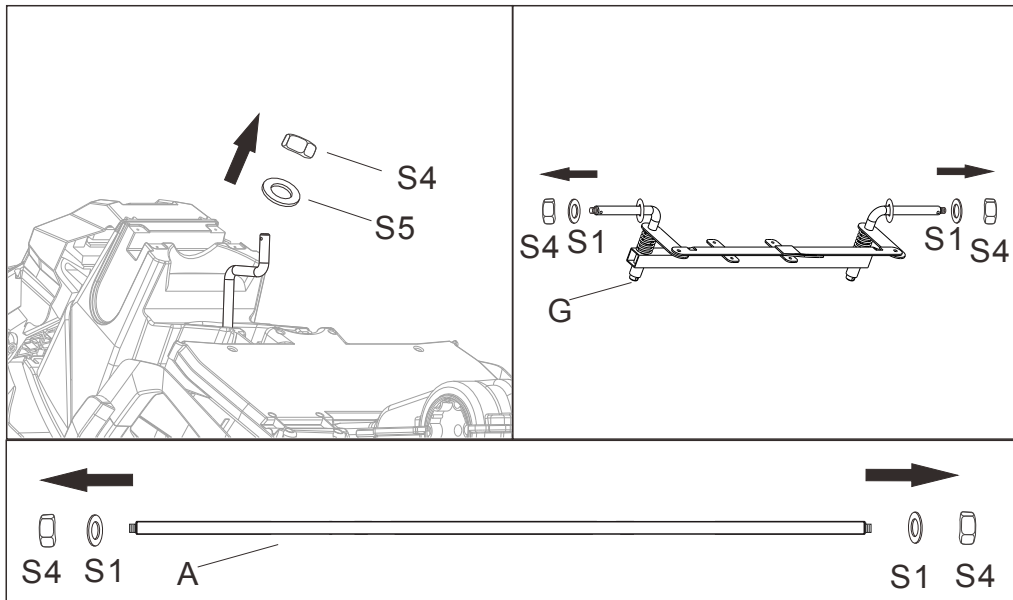
А (задний мост)

## Перечень деталей

НО	КОЛ-ВО	ИЗОБРАЖЕНИЕ	НО	КОЛ-ВО	ИЗОБРАЖЕНИЕ
①	1	A(Задний мост)	②	2	B(Переднее колесо)
③	2	C(Заднее колесо)	④	4	D(Колпак на колесо)
⑤	1	E(Руль)	⑥	1	F(Спинка)
⑦	1	G(Передний мост)	⑧	1 (опционал)	H(Пульт ДУ)
⑨	1	I(Зарядка)	⑩	1	J(Инструкция)
⑪	1 (опционал)	K(М8 гаечный ключ)	⑫	6	L(винты с плоской шляпкой 4 шт 12мм)

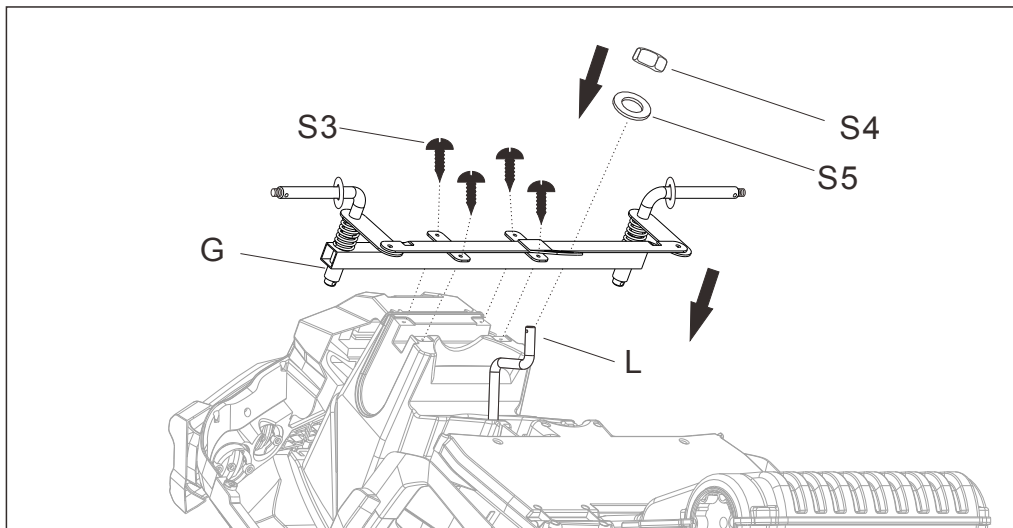
\* Фото ознакомительные

## Этапы установки

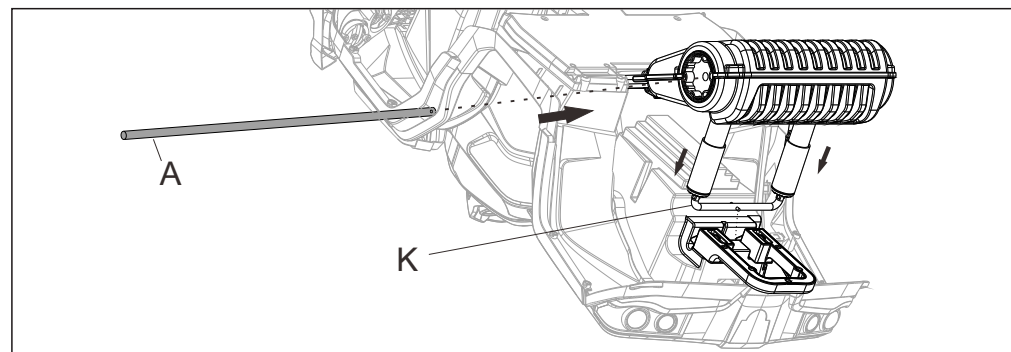


### Этап 1: установка переднего моста

А: Используйте К (гаечный ключ М8), чтобы ослабить S4 (гайка М8), одну на L (хомут рулевого управления), две на G (передний мост) и две на А (задний мост), затем снимите S5 (М8 \* 16 шайба) и S1 (шайба М8 \* 22). (Примечание: передняя ось должна содержать две шайбы, как показано на рисунке)

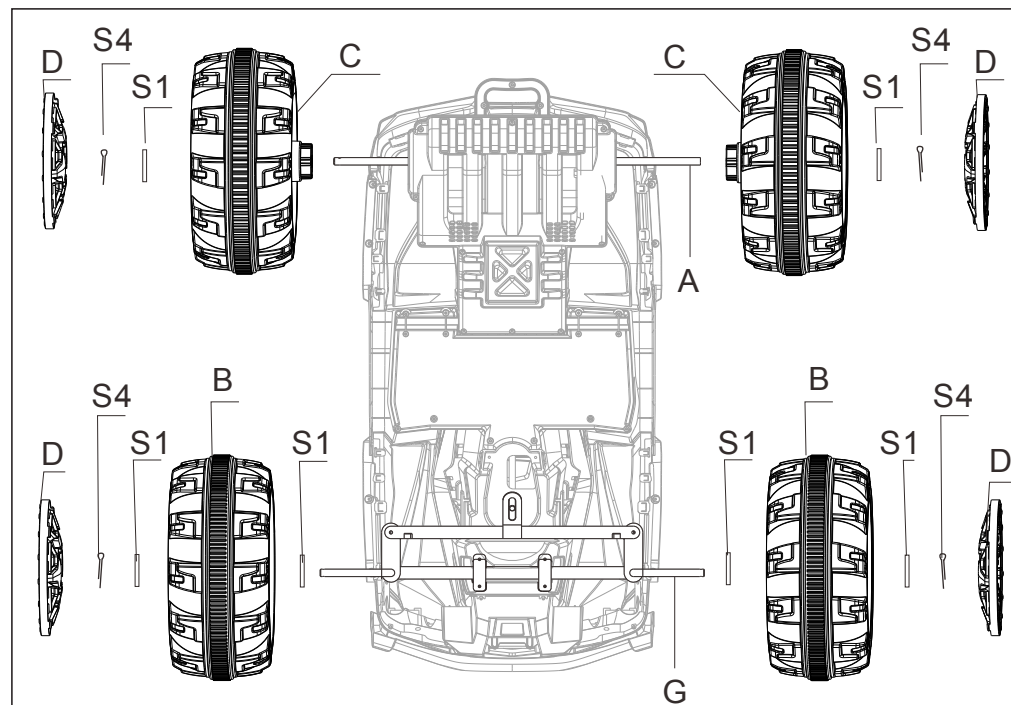


Б: Найдите соответствующую позицию на кузове, как показано, используйте 4шт S3 (саморезы с плоской шляпкой 4 \* 12 мм), чтобы зафиксировать G (переднюю ось) в этом положении. (Примечание: L (хомут рулевого управления) должен быть направлен в отверстие рулевого управления). Сначала наденьте S5 (прокладка М8 \* 16) на L (хомут рулевого управления), затем зафиксируйте.



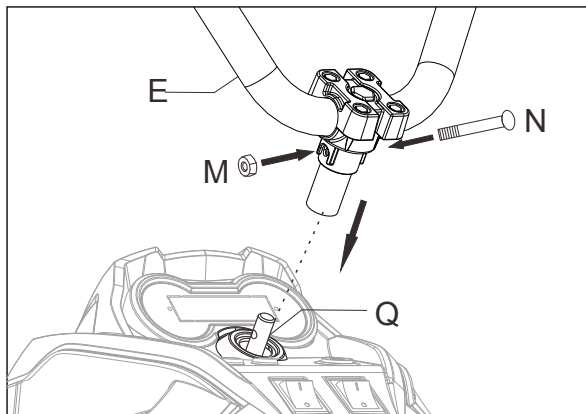
### Этап 2: Установите задний мост

Сначала нажмите и закрепите К (шарнир задней подвески) в соответствующее положение, как показано на рисунке. Затем нажмите А (заднюю ось) через отверстие, как показано на рисунке (до одинаковой длины с обеих сторон).



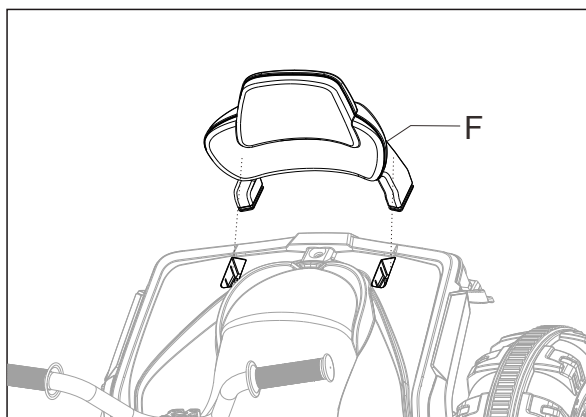
### Этап 3: Установка передних и задних колес

А. Установите переднее колесо: сначала установите S1 (прокладку М12) с обеих сторон G (передняя ось), затем установите В (переднее колесо) в G (передняя ось), затем еще две S1 (прокладку М12) установите снаружи В (передние колеса) и надежно закрепите их с помощью S4 (штифт 2,5 \* 16).  
 В. Установите заднее колесо: установите С (заднее колесо) с обеих сторон от А (задний мост). (Примечание: выпуклая сторона С (заднее колесо) должна находиться внутри), затем вставьте две S1 (прокладку М12) и С (задние колеса), надежно зафиксируйте их с помощью S4 (штифт 2,5 \* 16).  
 С. Нажмите и закрепите 4 D (колпаки колеса) соответственно на колеса.



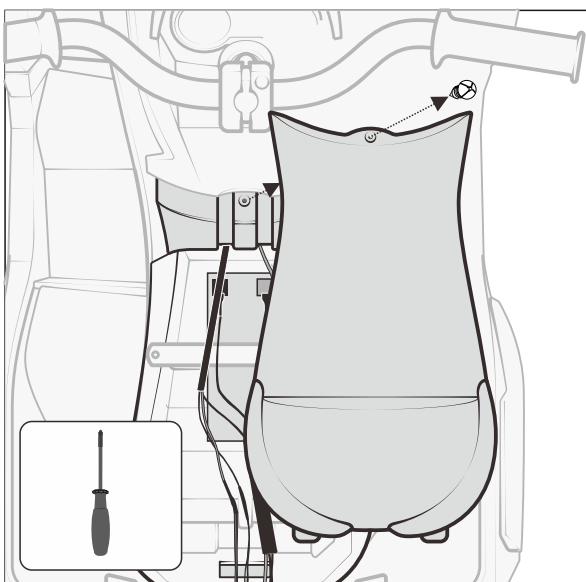
#### Этап 4: Установка руля

Нажмите E (руль) в Q (хомут рулевого управления), используйте N (винт) и M (гайка), чтобы зафиксировать его. (Примечание: поместите M (гайка) со стороны отверстия с шестигранной головкой, вставьте N (винт) со стороны круглого отверстия)



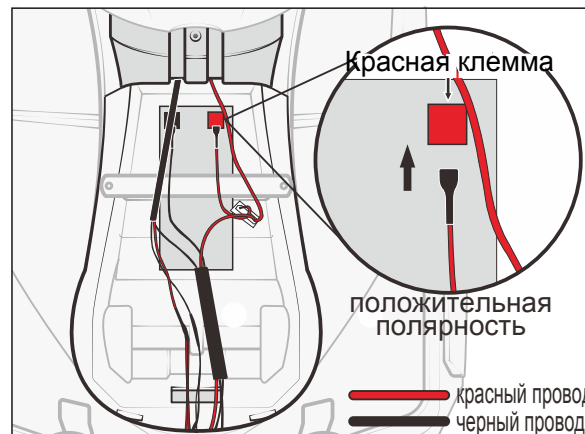
#### Этап 5: Установка спинки

Нажмите и зафиксируйте F (спинка) в соответствующей позиции на кузове автомобиля.



#### Этап 6: Снятие сиденья

Используйте отвертку, чтобы снять винт с сиденья, и снимите сиденье. Выньте зарядное устройство, инструкцию и пульт дистанционного управления (опция) изнутри.



#### Шаг 7: Подключение питания

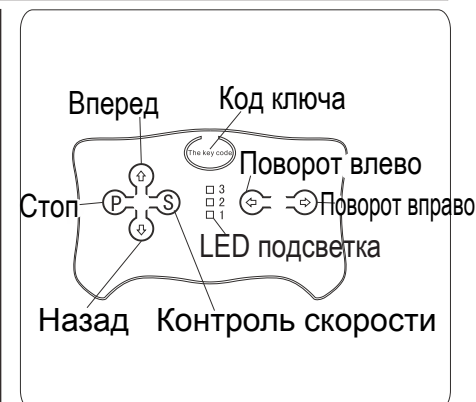
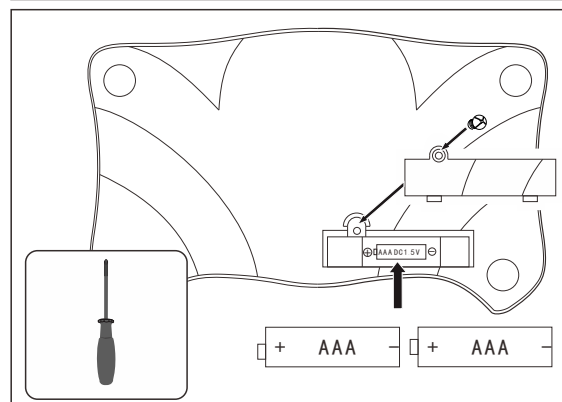
1. Найдите положительную полярность (красный порт), затем подключите его к красной клемме на батарее, как показано на рисунке.  
2. Затем установите сиденье.

### Инструкция по применению

#### 1. Установка и замена батарей в пульте ДУ:

1. Все батареи должны быть вставлены в правильной полярности.
2. Не перезаряжаемая батарея не может быть перезаряжена
3. Перед зарядкой аккумулятор необходимо извлечь из игрушки.
4. Аккуратно вынимайте разряженную батарею. Чтобы избежать травм, держите детей подальше от аккумулятора.
5. Контакт между положительными и отрицательными клеммами может привести к пожару или взрыву. Избегайте прямого соединения между клеммами.
6. Не смешивайте старые и новые батареи. Не смешивайте щелочные, стандартные (углерод-цинковые) или перезаряжаемые (никель-кадмиевые) батареи.
7. Заряжать аккумулятор может только взрослый, который прочитал и понял предупреждения о безопасности.

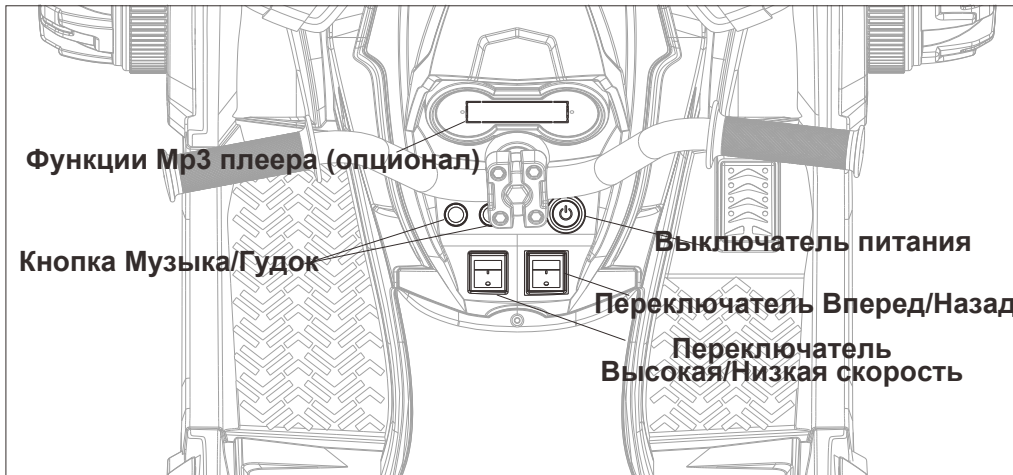
С помощью отвертки снимите крышку батарейного отсека пульта дистанционного управления, вставьте две батарейки AAA 1,5 В в правильной полярности. Закройте крышку батарейного отсека и закрепите с помощью винта.



2. Соответствие частоты автомобиля и дистанционного управления  
Смотрите более подробную информацию о пульте дистанционного управления на внешней упаковке пульта ДУ

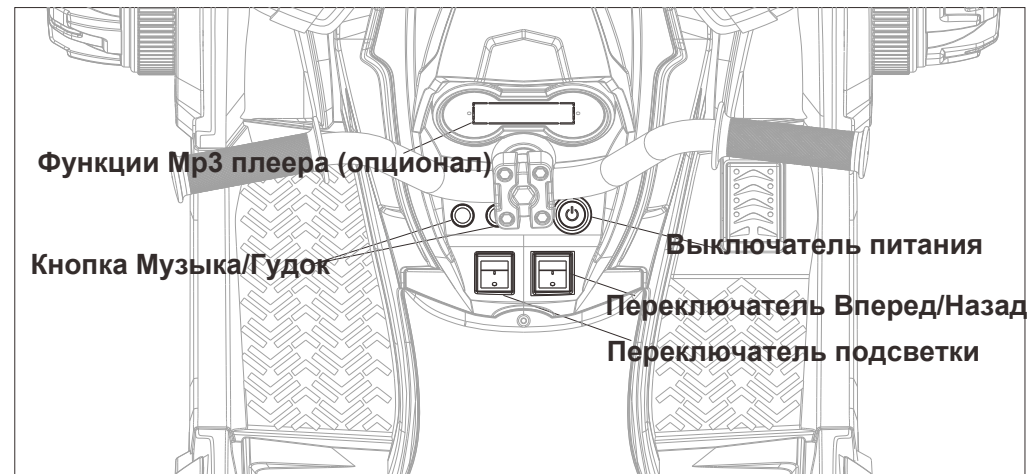
### 3. Руководство по эксплуатации для ручного управления (вперед, назад и контроль скорости):

После того, как водитель сядет, нажмите выключатель питания, автомобиль издаст стартовый звук (2-5 секунд). Установите переключатель Вперед/Стоп/Назад в положение «Вперед» (нажмите вперед), а переключатель скорости Высокая/Низкая в положение «низкая скорость». Нажмите на педаль, автомобиль будет медленно двигаться вперед, отпустите педаль и машина остановится. Переведите переключатель скоростей в положение «высокая скорость», нажмите на педаль, автомобиль будет быстро двигаться вперед, отпустите педаль, и машина остановится. Переведите переключатель «Вперед / Стоп / Назад» в положение «Назад», нажмите на педаль, автомобиль будет быстро двигаться назад, отпустите педаль, и машина остановится. Переведите переключатель скоростей в положение «низкая скорость», нажмите на педаль, автомобиль будет медленно двигаться назад, отпустите педаль, и машина остановится. Установите переключатель «Вперед / Стоп / Назад» в положение «Стоп», автомобиль не сможет двигаться ни вперед ни назад.



### 4. Руководство по эксплуатации для ДУ (вперед, назад, контроль скорости и выключатель освещения):

Пульт дистанционного управления имеет приоритет перед ручным управлением (автомобиль будет следовать инструкциям с пульта дистанционного управления, когда пульт дистанционного управления и ручное управление работают). Нажмите кнопку вперед, машина будет двигаться вперед. Нажмите клавишу «назад», машина будет двигаться назад. Нажмите клавишу «Р», машина остановится (в это время функция ручного управления недействительна). Нажмите клавишу «Р» еще раз, чтобы отменить экстренную блокировку. Клавиша «S» - это клавиша управления скоростью, один индикатор показывает низкую скорость, два индикатора - промежуточную скорость, три индикатора - высокую скорость. Переключатель 1/0 - это выключатель подсветки: поверните выключатель в положение «1» и включите свет, а в положении «0» свет отключается.



**5. Дистанционное управление для выбора направления:**  
Нажмите Влево и машина повернет налево; нажмите Вправо и машина повернет направо.

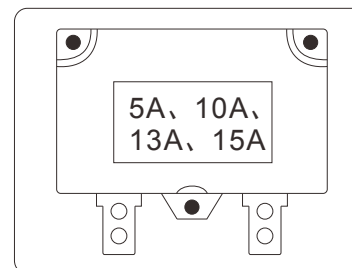
### 6. Инструкция для MP3 плеера

- Использование кнопки: (| ◀◀ / V-): короткое нажатие для воспроизведения последней музыки, длительное нажатие для уменьшения громкости. (▶▶ | / V +) кнопка: короткое нажатие для воспроизведения следующей музыки, длительное нажатие увеличит громкость. Кнопка (▶ | |): Кнопка паузы, в режиме FM нажмите эту кнопку для автоматического поиска канала. Кнопка (MODE): кнопка переключения режимов, позволяет переключаться между USB.TF, FM и обычным музыкальным режимом.
- Инструкция по USB-порту: подключите USB к USB-порту, автомобиль будет читать и воспроизводить музыку через USB.
- Инструкция для слота TF-карты: Вставьте TF-карту в слот TF-карты, автомобиль будет читать и воспроизводить музыку с TF-карты.
- Инструкция для FM: Нажмите кнопку MODE для переключения режима в FM. Загорится индикатор FM. Затем нажмите кнопку (▶ | |), автомобиль будет автоматически искать канал и будет воспроизводить первый найденный канал. Нажмите кнопку (| ◀◀ / V-) для воспроизведения последнего канала, нажмите (▶ H / V +) для воспроизведения следующего канала. (кнопка переключения музыки имеет ту же функцию)

### 7. Использование переключателя музыки и кнопки клаксона

Нажмите переключатель музыки для воспроизведения другой музыки. Нажмите кнопку клаксона, чтобы воспроизвести гудок.

### 8. Инструкции по работе предохранителя

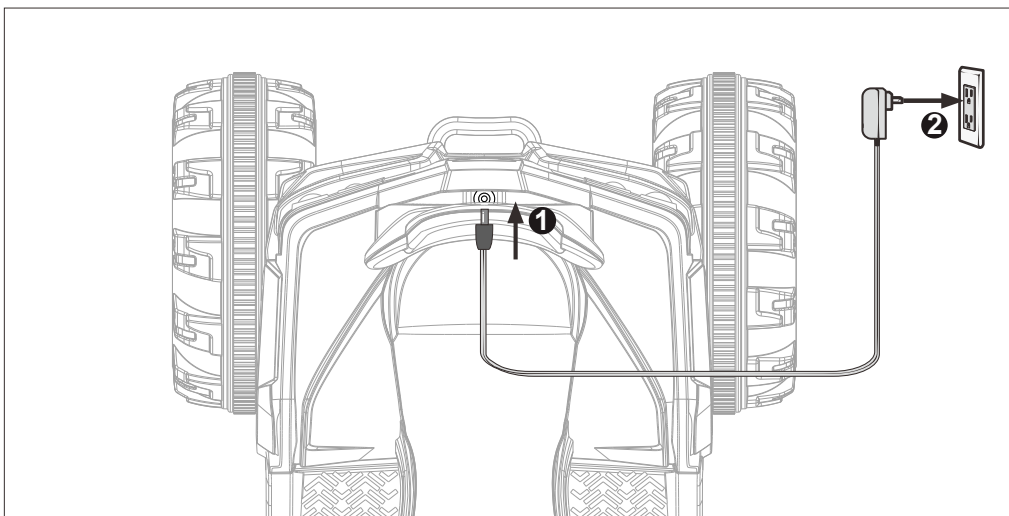


Когда ток превышает 5 (или 10, или 13, или 15) ампер, восстанавливающийся предохранитель автоматически отключает питание на 5-10 секунд, а затем ток будет подаваться снова (опционально)

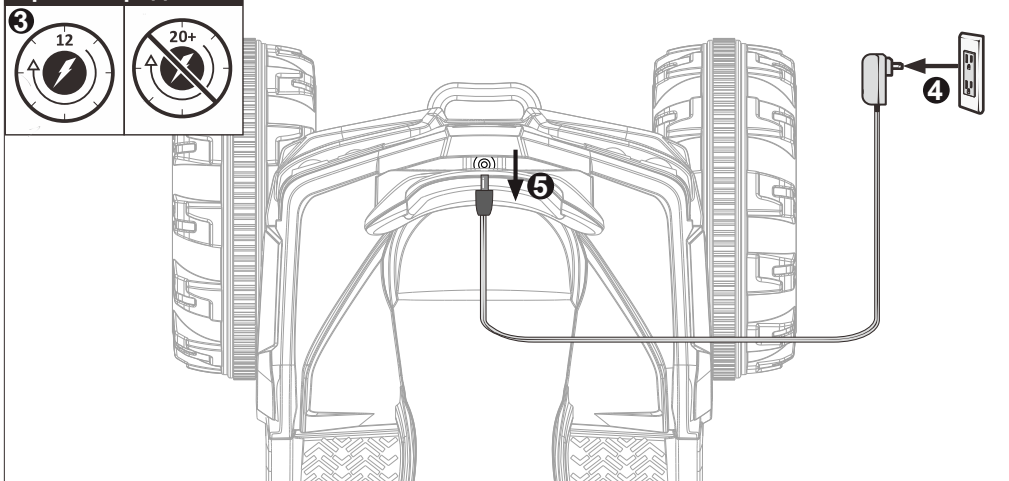
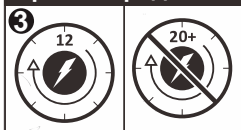
## 9. Инструкции по зарядке

### ⚠ ПРЕДУПРЕЖДЕНИЕ

Пожалуйста, подключите зарядное устройство непосредственно к розетке. Не используйте удлинитель.



### Время зарядки



Когда батарея разряжена, немедленно зарядите ее. Порт зарядки находится за сиденьем. (Примечание: игрушки не могут работать в состоянии зарядки. Игрушки должны заряжаться под наблюдением взрослых).

## Исправление проблем

Проблема	Анализ причин	Методы устранения
Автомобиль не двигается	<ol style="list-style-type: none"> <li>1. Низкое напряжение аккумулятора</li> <li>2. Электрическая защита</li> <li>3. Переключатель не находится в правильном положении</li> <li>4. Отсоединен разъем аккумулятора</li> <li>5. Аккумулятор испорчен</li> <li>6. Прибор был сломан</li> <li>7. Двигатель был сломан</li> </ol>	<ol style="list-style-type: none"> <li>1. Зарядите аккумулятор</li> <li>2. Прекратите использование на несколько минут</li> <li>3. Используйте его в соответствии с инструкциями</li> <li>4. Подключите снова</li> <li>5. Перейдите к точке обслуживания</li> <li>6. Перейдите к точке обслуживания</li> <li>7. Перейдите к точке обслуживания</li> </ol>
Батарея не перезаряжается	<ol style="list-style-type: none"> <li>1. Отсоединен разъем или ослабление разъема батареи</li> <li>2. Зарядное устройство не подключено к розетке</li> <li>3. Зарядное устройство было повреждено.</li> </ol>	Подсоедините зарядное устройство к розетке. Замените зарядное устройство
Слишком короткое расстояние проезжает после зарядки	<ol style="list-style-type: none"> <li>1. Батарея не полностью заряжена</li> <li>2. Батарея слишком старая</li> </ol>	Зарядите батарею Замените батарею
Батареи нагреваются и издают небольшой шум во время зарядки	<ol style="list-style-type: none"> <li>1. Нормальная химическая реакция</li> </ol>	Все в норме.
Низкая скорость	<ol style="list-style-type: none"> <li>1. Батарея слишком старая</li> <li>2. Батареи разряжены</li> <li>3. Перегрузка</li> <li>4. Дорога не ровная</li> </ol>	Используйте новую батарею Подзарядите батарею Уменьшите нагрузку до уровня менее 25 кг. Езьте по ровной поверхности.
Большой шум от коробки передач	<ol style="list-style-type: none"> <li>1. Сломана коробка передач.</li> </ol>	Перейти к месту технического обслуживания.
Тряска во время движения автомобиля	<ol style="list-style-type: none"> <li>1. Плохой контакт двигателя</li> <li>2. Повреждение на двигателе</li> </ol>	Переподключите Перейти к точке технического обслуживания
Автомобиль не управляется	<ol style="list-style-type: none"> <li>1. Разъем рулевого колеса не вставлен.</li> </ol>	Подключите его, следуя инструкции.
Автомобиль не может остановиться	<ol style="list-style-type: none"> <li>1. Двигатель сломался.</li> </ol>	Перейти к месту технического обслуживания.