

РУКОВОДСТВО ПО СБОРКЕ И ЭКСПЛУАТАЦИИ

Электромобили для детей

⚠ ПРЕДУПРЕЖДЕНИЕ

Сборку должны производить взрослые.
Эта игрушка не предназначена для детей младше
3х лет в связи со своей максимальной скоростью.



Исполнительный стандарт:
En71 и En62115
ASTM F963-16

Фотографии ТОЛЬКО для справки.

ИНСТРУКЦИЯ ПО УСТАНОВКЕ

Иллюстрации в этой инструкции используются для ознакомления с принципом работы продукта и его структурой. Обратите внимание, что могут быть различия между фотографиями и реальным изделием.

Чтобы улучшить качество, мы можем изменить часть структуры и внешнего вида продукта без предварительного уведомления.

⚠ Пожалуйста, внимательно прочитайте инструкцию перед использованием, она расскажет вам правильный метод работы и этапы сборки. Неправильная эксплуатация может повредить изделие или причинить вред вашему ребенку. Пожалуйста, держите эту инструкцию наготове, чтобы ее было легко найти.

1 Безопасность

⚠ ПРЕДУПРЕЖДЕНИЕ

Руководство по эксплуатации содержит инструкции по сборке, эксплуатации и техническому обслуживанию. Автомобиль должен собирать взрослый, который прочитал и понял инструкции, приведенные в данном руководстве. Храните упаковку в недоступном для детей месте и удаляйте всю упаковку перед использованием.

Примечание: для лучшей производительности используйте на плоских, твердых поверхностях.

Следующие угрозы безопасности могут привести к серьезным травмам или смерти пользователя и повреждениям транспортного средства:

■ Этот продукт содержит мелкие детали, предназначенные только для сборки взрослыми. Держите маленьких детей подальше при сборке. Удалите и утилизируйте все защитные материалы и полиэтиленовые пакеты перед сборкой. Обязательно удалите все упаковочные материалы и детали из-под кузова автомобиля.

■ Клеммы аккумулятора, клеммы и соответствующие принадлежности содержат свинец и свинцовые соединения (кислоты). В штате Калифорния эти химические вещества считаются токсичными, могут быть причиной рака и вреда репродуктивной системе. Никогда не открывайте аккумулятор.

■ Части тела, такие как руки, ноги, волосы и одежда, могут попасть в движущиеся части автомобиля. Никогда не размещайте части тела рядом с движущейся частью и не надевайте свободную одежду во время использования автомобиля. Всегда носите обувь при использовании автомобиля.

■ Эта игрушка не имеет тормозов или каких-либо тормозных способностей. Не оставляйте ребенка без присмотра во время использования этой игрушки или запрещайте использовать эту игрушку на тех участках, где нужно будет притормаживать, поскольку это может привести к выкату или потере контроля, что может привести к серьезным травмам или смерти.

■ Использование транспортного средства вблизи улиц, транспортных средств, таких как: ступени, вода (бассейны) или другие водоемы, наклонные поверхности, холмы, влажные участки, легковоспламеняющиеся пары, в темноте – могут привести к неожиданной аварии. Всегда используйте автомобиль в безопасной и надежной среде под постоянным присмотром взрослых.

■ Использование автомобиля в небезопасных условиях, таких как снег, дождь, рыхлая грязь, грязь, песок или мелкий гравий могут привести к неожиданным последствиям, таким как опрокидывание и занос, а также повреждение электрической системы и аккумулятора.

■ Использование автомобиля небезопасным способом. Приведем примеры, но их список неполный:

а. Разрешение тянуть автомобиль с другим транспортным средством или подобным устройством

б. Разрешение возить более одного гонщика

в. Толкание пользователя со спины

г. Путешествие на небезопасной скорости

Всегда используйте здравый смысл и безопасные методы при эксплуатации.

ПРАВИЛА БЕЗОПАСНОЙ ЭКСПЛУАТАЦИИ БАТАРЕИ

⚠ ПРЕДУПРЕЖДЕНИЕ

Следующие угрозы безопасности могут привести к серьезным травмам или смерти пользователя и повреждениям транспортного средства:



■ Использование аккумулятора или зарядного устройства, отличного от комплектной аккумуляторной батареи 12 В и зарядного устройства, может привести к пожару или взрыву. Используйте с автомобилем только прилагаемую 12В аккумуляторную батарею и зарядное устройство.

■ Использование аккумуляторной батареи 12 В и зарядного устройства для любого другого продукта может привести к перегреву, пожару или взрыву. Никогда не используйте аккумуляторную батарею 12 В и зарядное устройство с другим продуктом.

■ Взрывоопасные газы создаются во время зарядки. Заряжайте аккумулятор в хорошо проветриваемом помещении. Не заряжайте аккумулятор вблизи источников тепла или легковоспламеняющихся материалов.

■ Контакт между положительной и отрицательной клеммами может привести к пожару или взрыву. Избегайте прямого контакта между клеммами. Вытаскивание аккумулятора за провода или зарядное устройство может привести к повреждению аккумулятора и пожару. Всегда поднимайте батарею за чехол или за ручки.



■ Жидкости попавшие на аккумулятор могут привести к пожару или поражению электрическим током. Всегда держите все жидкости подальше от батареи и держите батарею сухой.



■ Контакт с кислотой из батареи или ее утечка (свинцовая кислота) могут привести к серьезным травмам. Если контакт или воздействие происходит немедленно, позвоните своему врачу. Если химическое вещество попало на кожу или в глаза, промойте прохладной водой в течение 15 минут. Если химикат был проглочен, немедленно дать человеку воду или

молоко. Не давайте воду или молоко, если у пациента рвота или у него пониженный уровень настороженности. Не провоцируйте рвоту.

■ Выводы для батарей, клеммы и соответствующие принадлежности содержат свинец и свинцовые соединения (кислоты), химические вещества, которые, (как считается в штате Калифорния) вызывают рак, наносят вред репродуктивному здоровью и являются токсичными и коррозионными. Никогда не открывайте аккумулятор.



■ Искажение или изменение системы электрических цепей может привести к поражению электрическим током, пожару или взрыву и повредить систему. Открытая проводка, схема в зарядном устройстве может привести к поражению электрическим током. Всегда держите корпус зарядного устройства закрытым.

ТРЕБОВАНИЯ К ПОЛЬЗОВАТЕЛЮ И ПРЕДУПРЕЖДЕНИЯ

Возраст	3-8 лет
Макс.вес	30 кг

Перед использованием транспортного средства ребенок должен разобраться в его управлении и вопросах безопасности. Ребенок также должен продемонстрировать способность управлять транспортным средством и поуправлять им. Взрослый обязан обучать ребенка и контролировать использование транспортных средств. Прочитайте перед поездкой следующие предупреждения по безопасности для любого ребенка, пользующегося автомобилем.

⚠ ПРЕДУПРЕЖДЕНИЕ

- Никогда не оставляйте ребенка без присмотра. Всегда присматривайте за ребенком.
- Всегда усаживайте ребенка на сиденье при использовании автомобиля.
- Держите руки, волосы и одежду подальше от движущихся частей.
- Всегда носите обувь при использовании автомобиля.
- Одновременно допускается только один гонщик на транспортном средстве.
- Дети до 3 лет не могут пользоваться автомобилем.
- Двигайтесь только по ровной поверхности.
- Не катайтесь рядом с бассейнами или другими водоемами, спусками или спусками вверх и вниз.
- Не садитесь за руль автомобиля в условиях грязи, песка или мелкого гравия.
- Не водите автомобиль по улицам или возле автомобилей.
- Не используйте в транспортном потоке.

ПРЕДУПРЕЖДЕНИЯ ПО УХОДУ ЗА ИЗДЕЛИЕМ

⚠ ПРЕДУПРЕЖДЕНИЕ

- Припаркуйте автомобиль в помещении или накройте его брезентом, чтобы защитить его от влажной погоды.
- Не оставляйте автомобиль на солнце в течение длительного времени, иначе может произойти выцветание. Хранить в тени или накрыть брезентом.
- Не поливайте автомобиль из шланга.
- Не мойте автомобиль с мылом и водой.

ИНТЕРВАЛ И ВРЕМЯ ПЕРЕЗАРЯДКИ

ВАЖНО!

- Может произойти повреждение аккумулятора, если его полностью разрядить. Не позволяйте батарее полностью разряжаться.
- Проверьте аккумулятор и зарядное устройство (шнур питания, разъем) на износ и повреждения перед зарядкой. Не заряжайте аккумулятор, если обнаружили повреждение.
- В среднем вам необходимо заряжать аккумулятор от 8 до 12 часов.

Не заряжайте аккумулятор более 20 часов. Невыполнение зарядки батареи в соответствии с указаниями может привести к необратимому повреждению батареи и аннулированию гарантии.

- Только взрослый, который прочитал и понимает предупреждения о безопасности, должен обращаться с аккумулятором, заряжать его и перезаряжать.

Спецификации

Наименование	Спецификация
Батарея и предохранитель	(Восстанавливающийся предохранитель: 5А/10А/13А/15А) Мотор с четырьмя приводами (12В10А/ч)
Мотор	Мотор с четырьмя приводами 12В (Скорость вращения: 9000об/мин) Рулевой привод 12В (Скорость вращения:6000об/мин)
Допустимый возраст	3-8 лет
Макс. вес	30 кг
Габариты	1180*800*800мм
Скорость	3-6 км/ч
Интервалы работы	зарядка 8-12 часов, использование 1-2 часа
Зарядка	Вход: 220В Выход: 12В 1000мА
Основной материал	Полипропилен и металл

* Вышеуказанные параметры содержат общие данные. Конкретные параметры изучите на наших примерах.

Шаг 1: Откройте упаковочную коробку, выньте все компоненты. Компоненты включают инструкцию, передние колеса, задние колеса, зарядное устройство, руль, колпаки колес, щиток приборов, гаечный ключ М8, гаечный ключ М5, сиденье, саморезы и задний мост, который закреплен на кузове автомобиля, как показано на рисунке 1 (пожалуйста, снимите его для последующей установки).
Шаг 2: Найдите Инструкцию, в ней указан правильный метод работы и порядок установки.



Обратите внимание

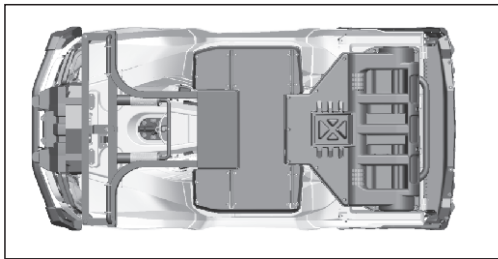
2.4G пульт ДУ не входит в стандартную поставку

Перечень деталей

NO.	КОЛ-ВО	ИЗОБРАЖЕНИЕ	NO.	КОЛ-ВО	ИЗОБРАЖЕНИЕ
①	1	A(Задний мост)	②	1	B(Передний мост)
③	4	C(колесо)	④	4	D(Колпак колеса)
⑤	1	E(Руль)	⑥	1	F(Панель приборов)
⑦	2	G(М8 гаечный ключ)	⑧	1	I(Инструкция)
⑨	1	J(Адаптер или зарядка)	⑩	1	K(Сидение)
⑪	1	L(саморез)	⑫	1 (опционал)	N(Пульт ДУ)

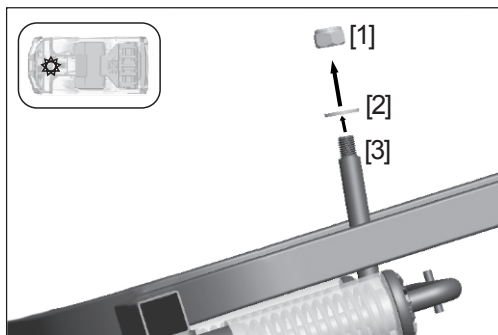
*Фото ознакомительные

Этапы установки



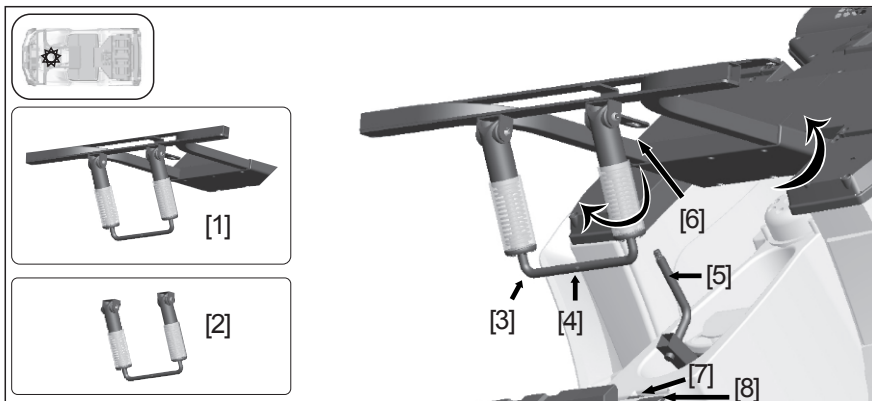
Подготовка перед установкой:

Извлеките все детали из упаковки и изнутри кузова автомобиля. Переверните кузов автомобиля на чистую поверхность стола или ровную поверхность.



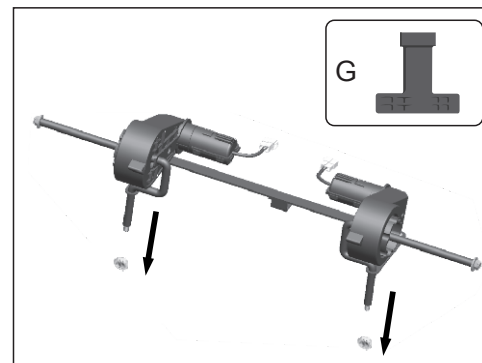
Шаг 1:

С помощью G (гаечного ключа M8) ослабьте [1] (гайка M8) на [3] (рулевая колонка) и снимите [2] (прокладка M8 * 16).



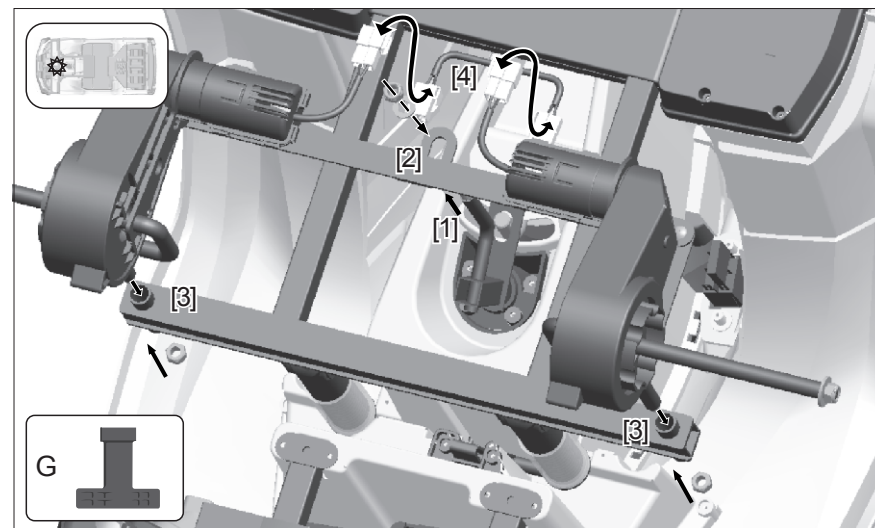
Шаг 2:

1. Поверните [1] (крепёж переднего колеса) вверх примерно на 50 градусов.
2. Поверните [2] (компоненты передней подвески) вперед в нужное положение.
3. Медленно опустите [1] (крепёж переднего колеса) в правильное положение. (Примечание: [3] (шарнир подвески) должен быть направлен на [8] (прорезь шарнира подвески), [4] (стержень, фиксирующий шарнир подвески) должен быть направлен на [7] (прорезь шарнира подвески), [6] (соединительное отверстие рулевого управления) должно быть направлено на [5] (рулевая колонка).



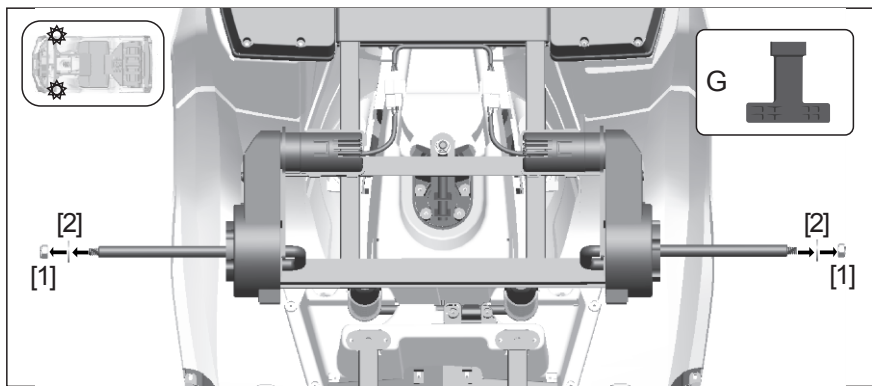
Шаг 3:

Перед установкой переднего моста необходимо сначала ослабить гайку [1] M8 (вращая по часовой стрелке).



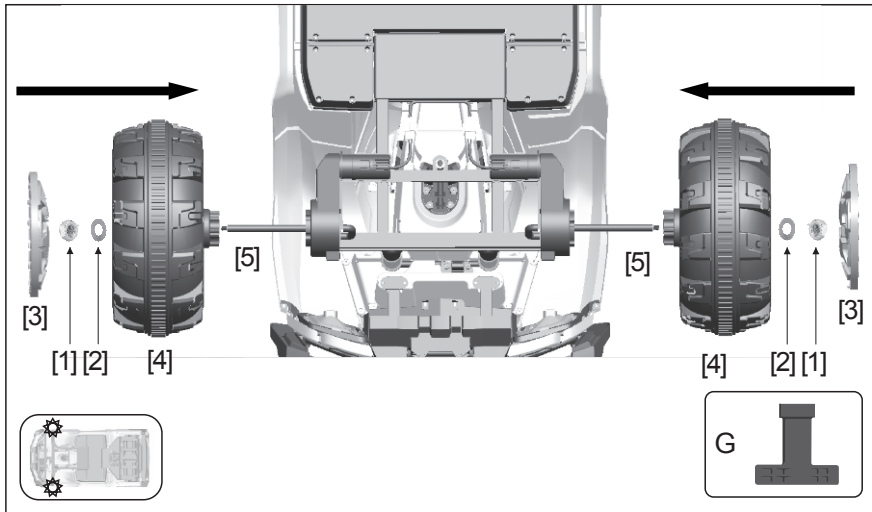
Шаг 4: Установка переднего моста

Поместите две стороны переднего моста в правильное положение, надавите на два отверстия на [5] квадратной трубе (Примечание: [1] рулевая тяга должна быть направлена на [2] отверстие на передней оси). Используйте 3 гайки M8 для крепления переднего моста, одну на [1] рулевой тяге, две на [3] двух сторонах передней оси. Затем соответственно подключите клеммы на обоих двигателях.



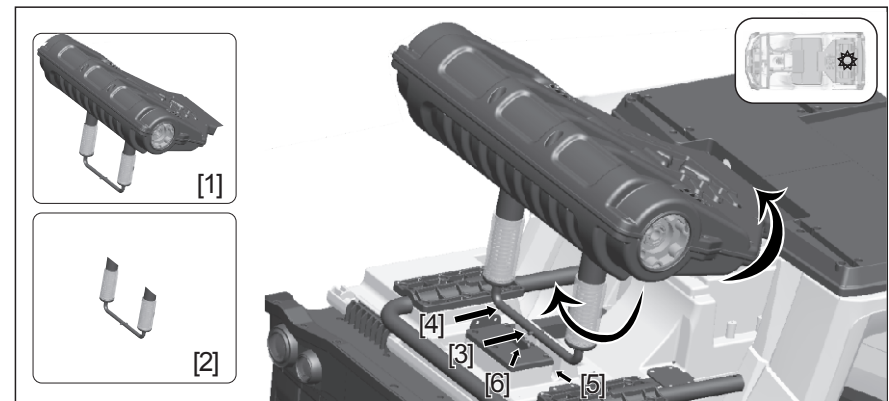
Шаг 5:

1. Используйте G (гаечный ключ M8), чтобы ослабить [1] (гайка M8)
2. Снимите [2] (прокладка M8 * 22).



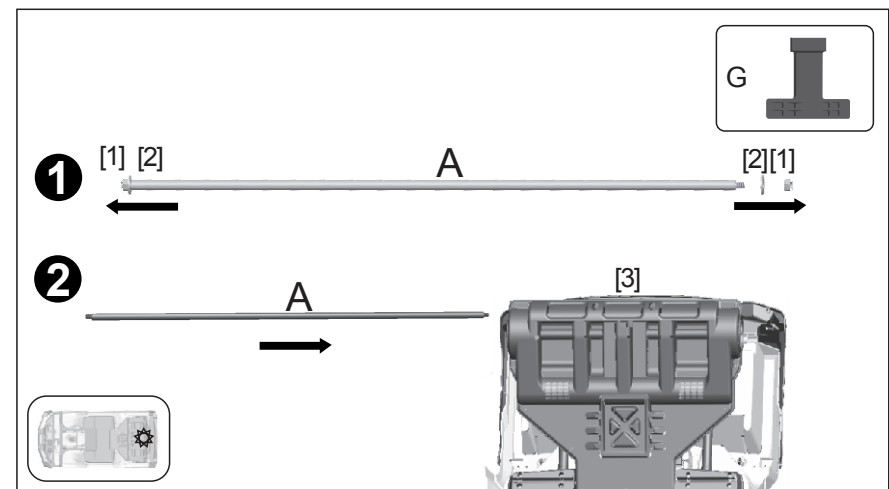
Шаг 6:

1. Установите [4] (колеса) с обеих сторон на [5] (передний мост). (Примечание: указано направление установки)
2. Установите две [2] (прокладки M8 * 22) на наружную сторону передних колес.
3. Используйте G (гаечный ключ M8), чтобы надежно зафиксировать их на [5] (передний мост) с помощью [1] (гайка M8).
4. Сильно нажмите [3] (крышка колеса) в соответствующее положение на [4] (колесо).



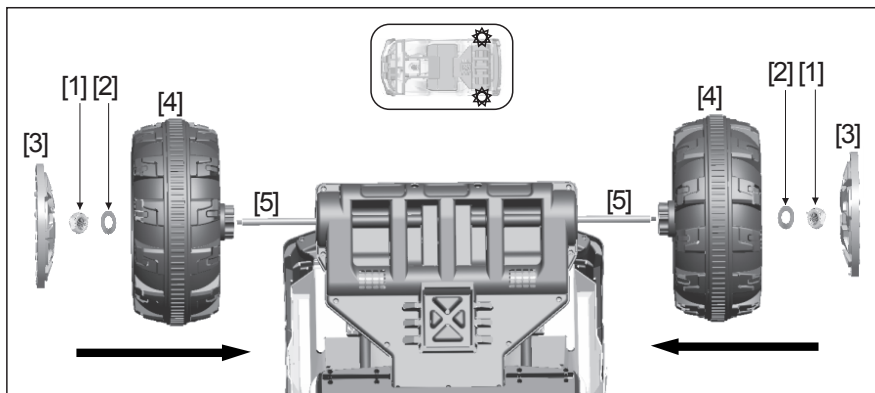
Шаг 7:

1. Поверните [1] (крепёж заднего колеса) вверх в правильное положение.
2. Поверните [2] (компоненты задней подвески) назад в правильное положение.
3. Медленно опустите [1] (крепёж заднего колеса) в правильное положение. (Примечание: [4] (шарнир подвески) должен быть направлен на [5] (паз шарнира подвески), [3] (стержень, фиксирующий шарнир задней подвески) должен быть нацелен на [6] (расположение слот шарнира задней подвески)).



Шаг 8:

1. С помощью G (гаечный ключ M8) ослабьте [1] (гайка M8) на A (задний мост) и снимите [2] (прокладка M8 * 22).
2. Вставьте A (задний мост) в [3] (крепёж заднего колеса) и выставьте одинаковую длину с обеих сторон.



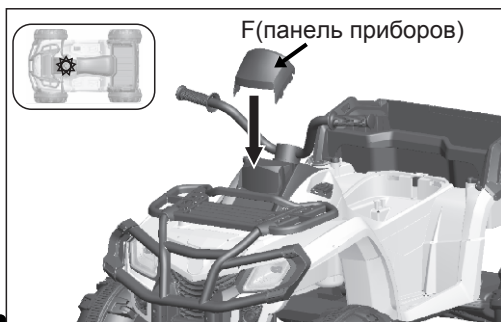
Шаг 9:

1. Установите [4] (колеса) с обеих сторон [5] (задний мост). (Примечание: выпуклая сторона заднего колеса находится внутри, она будет соответствовать коробке передач)
2. Установите две [2] (прокладки M8 * 22) на внешней стороне задних колес.
3. Используйте G (гаечный ключ M8), чтобы надежно зафиксировать их с помощью [1] (гайка M8), (по часовой стрелке)
4. Сильно нажмите [3] (крышка колеса) в соответствующее положение на [4] (колесо).



Шаг 10:

Сначала нажмите кнопку (кнопка быстрой установки/снятия), затем вставьте E (руль) в положение, показанное на рисунке. Затем отпустите кнопку.



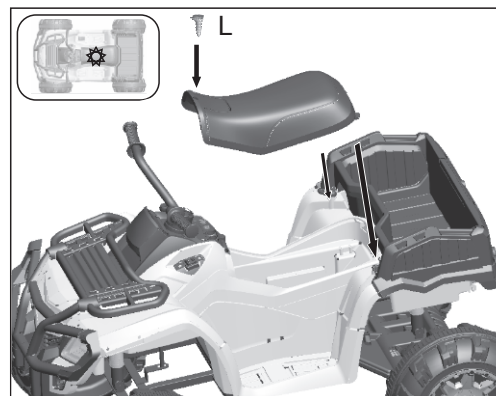
Шаг 11:

Сильно нажмите F (панель приборов) в соответствующее положение на кузове автомобиля.



Шаг 12:

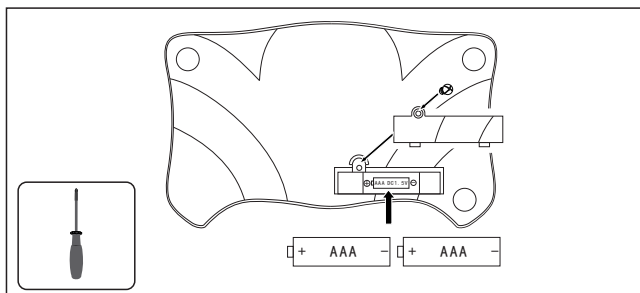
Найдите положительную полярность (красный порт), затем подключите его к красному порту на батарее, как показано на рисунке.



Шаг 13:

Плотно прижмите K (сиденье) в соответствующее положение на кузове автомобиля, убедитесь, что два крепления капота на задней части сиденья вошли в соответствующие отверстия на кузове автомобиля. Затем используйте L (саморез), чтобы надежно зафиксировать его, как показано на рисунке.

1. Установка и замена батарей в пульте ДУ:

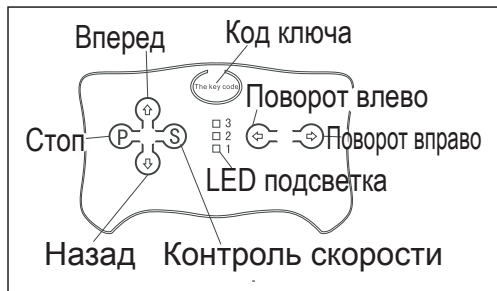


⚠ ПРЕДУПРЕЖДЕНИЕ

1. Все батареи должны быть вставлены в правильной полярности.
2. Не перезаряжаемая батарея не может быть перезаряжена
3. Перед зарядкой аккумулятора необходимо извлечь из игрушки.
4. Аккуратно вынимайте разряженную батарею. Чтобы избежать травм, держите детей подальше от аккумулятора.
5. Контакт между положительными и отрицательными клеммами может привести к пожару или взрыву. Избегайте прямого соединения между клеммами.
6. Не смешивайте старые и новые батареи. Не смешивайте щелочные, стандартные (углерод-цинковые) или перезаряжаемые (никель-кадмиевые) батареи.
7. Заряжать аккумулятор может только взрослый, который прочитал и понял предупреждения о безопасности.

С помощью отвертки снимите крышку батарейного отсека пульта дистанционного управления, вставьте две батарейки AAA 1,5 В в правильной полярности. Закройте крышку батарейного отсека и закрепите с помощью винта.

2. Соответствие частоты автомобиля и пульта ДУ



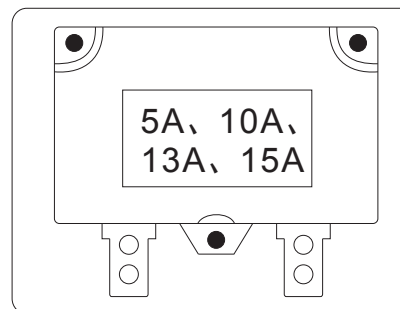
Пульт дистанционного управления имеет приоритет перед ручным управлением. (Педали не работают, пока работает пульт ДУ)

Руководство по эксплуатации: При первом запуске (или после замены батареи) необходима привязка частоты:

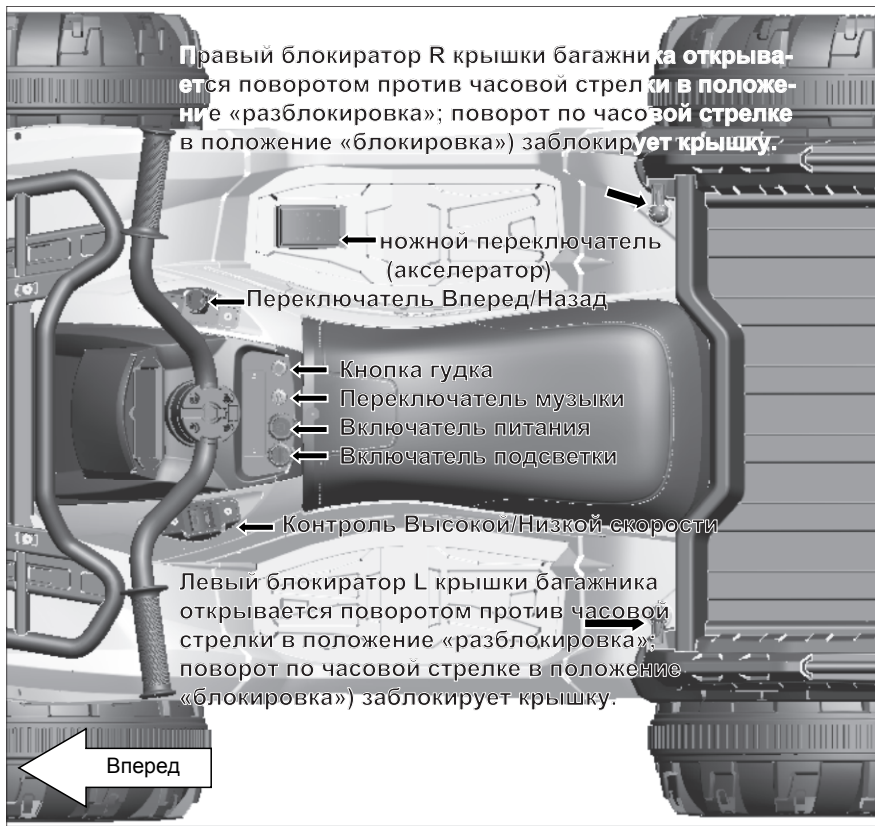
- Выберите пульт дистанционного управления, установите аккумулятор
- Длительно нажмите на кнопку частоты 2-4 секунды, светодиодные индикаторы низкой скорости будут мигать
- Включите питание автомобиля, светодиодные индикаторы низкой скорости перейдут от мигания к постоянному свечению, это значит, что привязка частоты произошла успешно.
- Если произошел сбой привязки частоты (светодиод низкой скорости продолжает мигать), извлеките аккумулятор и повторите шаги 1-3
- Если пульт дистанционного управления не используется 10 секунд, индикатор выключится и пульт перейдет в режим энергосбережения
- Описание кнопок: ▲ Вперёд ▼ Назад ◀ поворот Влево, ▶ поворот вправо

S: скорость, P: аварийный тормоз, нажмите его и функция движения отключится; нажмите снова, чтобы проолжить поездку.

3. Инструкции по работе предохранителя



Когда ток превышает 5 (или 10, или 13, или 15) ампер, восстанавливающийся предохранитель автоматически отключает питание на 5-10 секунд, а затем ток будет подаваться снова (опционально)



4. Руководство по эксплуатации для ручного управления (вперед, назад и контроль скорости):

После того, как водитель сядет, нажмите выключатель питания, автомобиль издаст стартовый звук (2-5 секунд). Установите переключатель Вперед/Стоп/Назад в положение «Вперед» (нажмите вперед), а переключатель скорости Высокая/Низкая в положение «низкая скорость». Нажмите на педаль, автомобиль будет медленно двигаться вперед, отпустите педаль и машина остановится. Переведите переключатель скоростей в положение «высокая скорость», нажмите на педаль, автомобиль будет быстро двигаться вперед, отпустите педаль, и машина остановится. Переведите переключатель «Вперед / Стоп / Назад» в положение «Назад», нажмите на педаль, автомобиль будет быстро двигаться назад, отпустите педаль, и машина остановится. Переведите переключатель скоростей в положение «низкая скорость», нажмите на педаль, автомобиль будет медленно двигаться назад, отпустите педаль, и машина остановится. Установите переключатель «Вперед / Стоп / Назад» в положение «Стоп», автомобиль не сможет двигаться ни вперед ни назад.

5. Дистанционное управление для выбора направления:

Нажмите Влево и машина повернет налево; нажмите Вправо и машина повернет направо.

6. Инструкция для MP3 плеера

- Использование кнопки: (|◀◀ / V-): короткое нажатие для воспроизведения последней музыки, длительное нажатие для уменьшения громкости. (▶▶ / V +) кнопка: короткое нажатие для воспроизведения следующей музыки, длительное нажатие увеличит громкость. Кнопка (▶| |): Кнопка паузы, в режиме FM нажмите эту кнопку для автоматического поиска канала. Кнопка (MODE): кнопка переключения режимов, позволяет переключаться между USB.TF, FM и обычным музыкальным режимом.
- Инструкция по USB-порту: подключите USB к USB-порту, автомобиль будет читать и воспроизводить музыку через USB.
- Инструкция для слота TF-карты: Вставьте TF-карту в слот TF-карты, автомобиль будет читать и воспроизводить музыку с TF-карты.
- Инструкция для FM: Нажмите кнопку MODE для переключения режима в FM. Загорится индикатор FM. Затем нажмите кнопку (▶| |), автомобиль будет автоматически искать канал и будет воспроизводить первый найденный канал. Нажмите кнопку (|◀◀ / V-) для воспроизведения последнего канала, нажмите (▶▶ / V +) для воспроизведения следующего канала. (кнопка переключения музыки имеет ту же функцию)

7. Использование переключателя музыки и кнопки клаксона

Нажмите переключатель музыки для воспроизведения другой музыки. Нажмите кнопку клаксона, чтобы воспроизвести гудок.

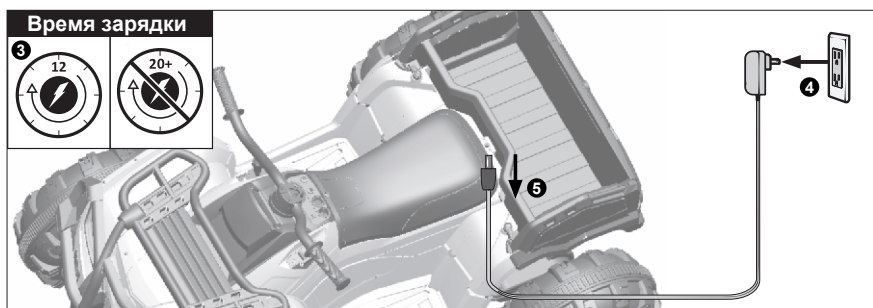
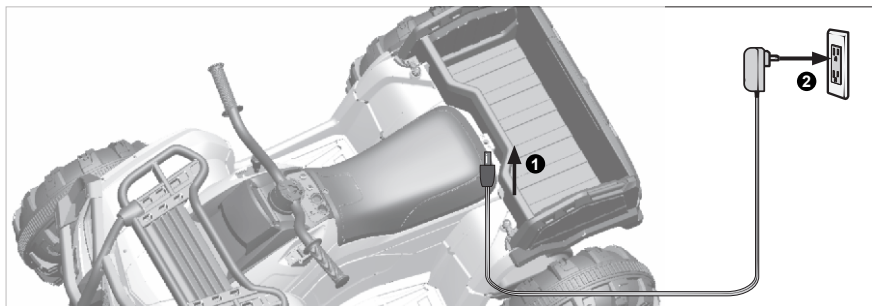
8. Использование выключателя освещения

Переключатель 1/0 - это выключатель света, переведите выключатель в положение «1» и свет включится. Для выключения подсветки, переведите выключатель в положение «0».

9. Инструкции по зарядке

⚠ ПРЕДУПРЕЖДЕНИЕ

Пожалуйста, подключите зарядное устройство непосредственно к розетке. Не используйте удлинитель.



Когда батарея разряжена, немедленно зарядите ее. Порт зарядки находится за сиденьем. (Примечание: игрушки не могут работать в состоянии зарядки. Игрушки должны заряжаться под наблюдением взрослых).

Исправление проблем

Проблема	Анализ причин	Методы устранения
Автомобиль не двигается	<ol style="list-style-type: none"> 1. Низкое напряжение аккумулятора 2. Электрическая защита 3. Переключатель не находится в правильном положении 4. Отсоединен разъем аккумулятора 5. Аккумулятор испорчен 6. Прибор был сломан 7. Двигатель был сломан 	<ol style="list-style-type: none"> 1. Зарядите аккумулятор 2. Прекратите использование на несколько минут 3. Используйте его в соответствии с инструкциями 4. Подключите снова 5. Перейдите к точке обслуживания 6. Перейдите к точке обслуживания 7. Перейдите к точке обслуживания
Батарея не перезаряжается	<ol style="list-style-type: none"> 1. Отсоединен разъем или ослабление разъема батареи 2. Зарядное устройство не подключено к розетке 3. Зарядное устройство было повреждено. 	Подсоедините зарядное устройство к розетке. Замените зарядное устройство
Слишком короткое расстояние проезжает после зарядки	<ol style="list-style-type: none"> 1. Батарея не полностью заряжена 2. Батарея слишком старая 	Зарядите батарею Замените батарею
Батареи нагреваются и издают небольшой шум во время зарядки	<ol style="list-style-type: none"> 1. Нормальная химическая реакция 	Все в норме.
Низкая скорость	<ol style="list-style-type: none"> 1. Батарея слишком старая 2. Батареи разряжены 3. Перегрузка 4. Дорога не ровная 	Используйте новую батарею Подзарядите батарею Уменьшите нагрузку до уровня менее 25 кг. Езьте по ровной поверхности.
Большой шум от коробки передач	<ol style="list-style-type: none"> 1. Сломана коробка передач. 	Перейти к месту технического обслуживания.
Тряска во время движения автомобиля	<ol style="list-style-type: none"> 1. Плохой контакт двигателя 2. Повреждение на двигателе 	Переподключите Перейти к точке технического обслуживания
Автомобиль не управляется	<ol style="list-style-type: none"> 1. Разъем рулевого колеса не вставлен. 	Подключите его, следуя инструкции.
Автомобиль не может остановиться	<ol style="list-style-type: none"> 1. Двигатель сломался. 	Перейти к месту технического обслуживания.