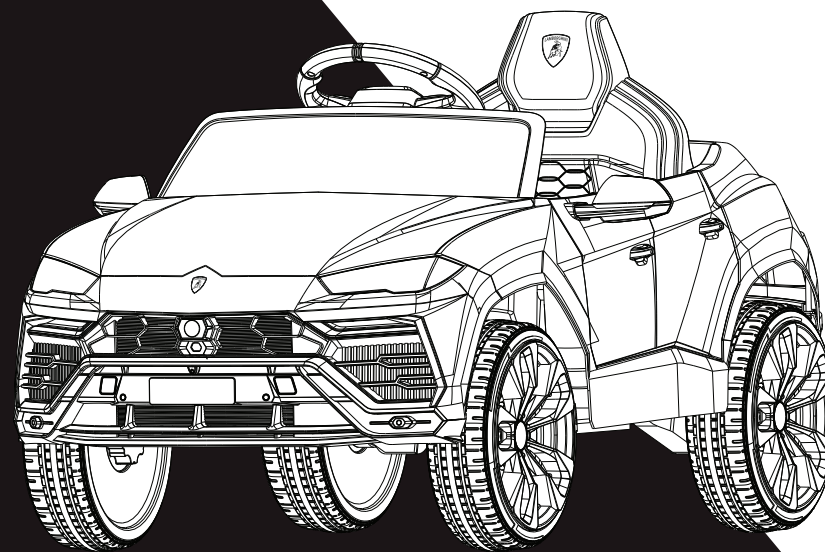


РУКОВОДСТВО ПО СБОРКЕ И ЭКСПЛУАТАЦИИ

Электромобили для детей

⚠ ПРЕДУПРЕЖДЕНИЕ

Сборку должны производить взрослые.
Эта игрушка не предназначена для детей младше
3х лет в связи со своей максимальной скоростью.



Исполнительный стандарт:
En71 и En62115
ASTM F963-17

Фотографии ТОЛЬКО для справки.

ИНСТРУКЦИЯ ПО УСТАНОВКЕ

Иллюстрации в этой инструкции используются для ознакомления с принципом работы продукта и его структурой. Обратите внимание, что могут быть различия между фотографиями и реальным изделием.

Чтобы улучшить качество, мы можем изменить часть структуры и внешнего вида продукта без предварительного уведомления.

⚠ Пожалуйста, внимательно прочитайте инструкцию перед использованием, она расскажет вам правильный метод работы и этапы сборки. Неправильная эксплуатация может повредить изделие или причинить вред вашему ребенку. Пожалуйста, держите эту инструкцию наготове, чтобы ее было легко найти.

1 Безопасность

⚠ ПРЕДУПРЕЖДЕНИЕ

Руководство по эксплуатации содержит инструкции по сборке, эксплуатации и техническому обслуживанию. Автомобиль должен собирать взрослый, который прочитал и понял инструкции, приведенные в данном руководстве. Храните упаковку в недоступном для детей месте и удаляйте всю упаковку перед использованием.

Примечание: для лучшей производительности используйте на плоских, твердых поверхностях.

Следующие угрозы безопасности могут привести к серьезным травмам или смерти пользователя и повреждениям транспортного средства:

- Этот продукт содержит мелкие детали, предназначенные только для сборки взрослыми. Держите маленьких детей подальше при сборке. Удалите и утилизируйте все защитные материалы и полиэтиленовые пакеты перед сборкой. Обязательно удалите все упаковочные материалы и детали из-под кузова автомобиля.
- Клеммы аккумулятора, клеммы и соответствующие принадлежности содержат свинец и свинцовые соединения (кислоты). В штате Калифорния эти химические вещества считаются токсичными, могут быть причиной рака и вреда репродуктивной системе. Никогда не открывайте аккумулятор.
- Части тела, такие как руки, ноги, волосы и одежда, могут попасть в движущиеся части автомобиля. Никогда не размещайте части тела рядом с движущейся частью и не надевайте свободную одежду во время использования автомобиля. Всегда носите обувь при использовании автомобиля.
- Эта игрушка не имеет тормозов или каких-либо тормозных способностей. Не оставляйте ребенка без присмотра во время использования этой игрушки или запрещайте использовать эту игрушку на тех участках, где нужно будет притормаживать, поскольку это может привести к выкату или потере контроля, что может привести к серьезным травмам или смерти.

- Использование транспортного средства вблизи улиц, транспортных средств, таких как: ступени, вода (бассейны) или другие водоемы, наклонные поверхности, холмы, влажные участки, легковоспламеняющиеся пары, в темноте – могут привести к неожиданной аварии. Всегда используйте автомобиль в безопасной и надежной среде под постоянным присмотром взрослых.

- Использование автомобиля в небезопасных условиях, таких как снег, дождь, рыхлая грязь, грязь, песок или мелкий гравий могут привести к неожиданным последствиям, таким как опрокидывание и занос, а также повреждение электрической системы и аккумулятора.

- Использование автомобиля небезопасным способом. Приведем примеры, но их список неполный:

- а. Разрешение тянуть автомобиль с другим транспортным средством или подобным устройством
 - б. Разрешение возить более одного гонщика
 - в. Толкание пользователя со спины
 - г. Путешествие на небезопасной скорости
- Всегда используйте здравый смысл и безопасные методы при эксплуатации.

ПРАВИЛА БЕЗОПАСНОЙ ЭКСПЛУАТАЦИИ БАТАРЕИ

⚠ ПРЕДУПРЕЖДЕНИЕ

Следующие угрозы безопасности могут привести к серьезным травмам или смерти пользователя и повреждениям транспортного средства:



- Использование аккумулятора или зарядного устройства, отличного от комплектной аккумуляторной батареи 12 В и зарядного устройства, может привести к пожару или взрыву. Используйте с автомобилем только прилагаемую 12В аккумуляторную батарею и зарядное устройство.

- Использование аккумуляторной батареи 12 В и зарядного устройства для любого другого продукта может привести к перегреву, пожару или взрыву. Никогда не используйте аккумуляторную батарею 12 В и зарядное устройство с другим продуктом.

- Взрывоопасные газы создаются во время зарядки. Заряжайте аккумулятор в хорошо проветриваемом помещении. Не заряжайте аккумулятор вблизи источников тепла или легковоспламеняющихся материалов.

- Контакт между положительной и отрицательной клеммами может привести к пожару или взрыву. Избегайте прямого контакта между клеммами. Вытаскивание аккумулятора за провода или зарядное устройство может привести к повреждению аккумулятора и пожару. Всегда поднимайте батарею за чехол или за ручки.



- Жидкости попавшие на аккумулятор могут привести к пожару или поражению электрическим током. Всегда держите все жидкости подальше от батареи и держите батарею сухой.



- Контакт с кислотой из батареи или ее утечка (свинцовая кислота) могут привести к серьезным травмам. Если контакт или воздействие происходит немедленно, позвоните своему врачу. Если химическое вещество попало на кожу или в глаза, промойте прохладной водой в течение 15 минут. Если химикат был проглочен, немедленно дать человеку воду или

молоко. Не давайте воду или молоко, если у пациента рвота или у него пониженный уровень бдительности. Не провоцируйте рвоту.

■ Выводы для батарей, клеммы и соответствующие принадлежности содержат свинец и свинцовые соединения (кислоты), химические вещества, которые, (как считается в штате Калифорния) вызывают рак, наносят вред репродуктивному здоровью и являются токсичными и коррозионными. Никогда не открывайте аккумулятор.

■ Искажение или изменение системы электрических цепей может привести к поражению электрическим током, пожару или взрыву и повредить систему. Открытая проводка, схема в зарядном устройстве может привести к поражению электрическим током. Всегда держите корпус зарядного устройства закрытым.



ТРЕБОВАНИЯ К ПОЛЬЗОВАТЕЛЮ И ПРЕДУПРЕЖДЕНИЯ

Возраст	3-8 лет
Макс.вес	28 кг

Перед использованием транспортного средства ребенок должен разобраться в его управлении и вопросах безопасности. Ребенок также должен продемонстрировать способность управлять транспортным средством и поуправлять им. Взрослый обязан обучать ребенка и контролировать использование транспортных средств. Прочитайте перед поездкой следующие предупреждения по безопасности для любого ребенка, пользующегося автомобилем.

⚠ ПРЕДУПРЕЖДЕНИЕ

- Никогда не оставляйте ребенка без присмотра. Всегда присматривайте за ребенком.
- Всегда усаживайте ребенка на сиденье при использовании автомобиля.
- Держите руки, волосы и одежду подальше от движущихся частей.
- Всегда носите обувь при использовании автомобиля.
- Одновременно допускается только один гонщик на транспортном средстве.
- Дети до 3 лет не могут пользоваться автомобилем.
- Двигайтесь только по ровной поверхности.
- Не катайтесь рядом с бассейнами или другими водоемами, спусками или спусками вверх и вниз.
- Не садитесь за руль автомобиля в условиях грязи, песка или мелкого гравия.
- Не водите автомобиль по улицам или возле автомобилей.
- Не используйте в транспортном потоке.

ПРЕДУПРЕЖДЕНИЯ ПО УХОДУ ЗА ИЗДЕЛИЕМ

⚠ ПРЕДУПРЕЖДЕНИЕ

- Припаркуйте автомобиль в помещении или накройте его брезентом, чтобы защитить его от влажной погоды.
- Не оставляйте автомобиль на солнце в течение длительного времени, иначе может произойти выцветание. Хранить в тени или накрыть брезентом.
- Не поливайте автомобиль из шланга.
- Не мойте автомобиль с мылом и водой.
- Внимательно управляйте автомобилем, чтобы избежать падения и столкновения, которые могут привести к травмам пользователя или третьих лиц.
- Проверяйте техническое состояние перед использованием, делайте регулярный осмотр соединений и зарядного устройства на предмет любых повреждений проводов, штекеров, корпуса и других деталей. Авто нельзя использовать до ремонта всех повреждений, во избежание инцидентов.

ИНТЕРВАЛ И ВРЕМЯ ПЕРЕЗАРЯДКИ

ВАЖНО!

- Может произойти повреждение аккумулятора, если его полностью разрядить. Не позволяйте батарее полностью разрядиться.
- Проверьте аккумулятор и зарядное устройство (шнур питания, разъем) на износ и повреждения перед зарядкой. Не заряжайте аккумулятор, если обнаружили повреждение.
- В среднем вам необходимо заряжать аккумулятор от 8 до 12 часов.

Не заряжайте аккумулятор более 20 часов. Невыполнение зарядки батареи в соответствии с указаниями может привести к необратимому повреждению батареи и аннулированию гарантии.

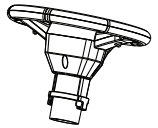

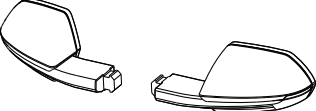


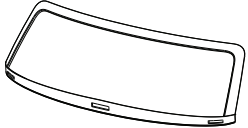

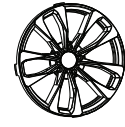

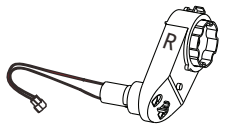
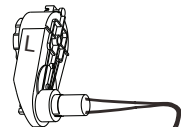

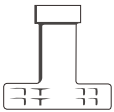
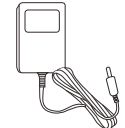
- Только взрослый, который прочитал и понимает предупреждения о безопасности, должен обращаться с аккумулятором, заряжать его и перезаряжать.

Спецификации

Наименование	Спецификация
Батарея	12В 4,5Ач (6-FM-4,5(Ач))*1/ 12В 7Ач (6-FM-7(Ач))*1/
Мотор	Мотор: 12В Рулевой мотор: 12В
Допустимый возраст	3-8 лет
Макс. вес	28 кг
Габариты	1050*650*520мм
Скорость	2-4 км/ч
Интервалы работы	зарядка 8-12 часов, использование 1-2 часа
Зарядка	Вход: 220В Выход: 12В 500мА / 12В 1000мА пост.т.
Основной материал	Полипропилен и металл

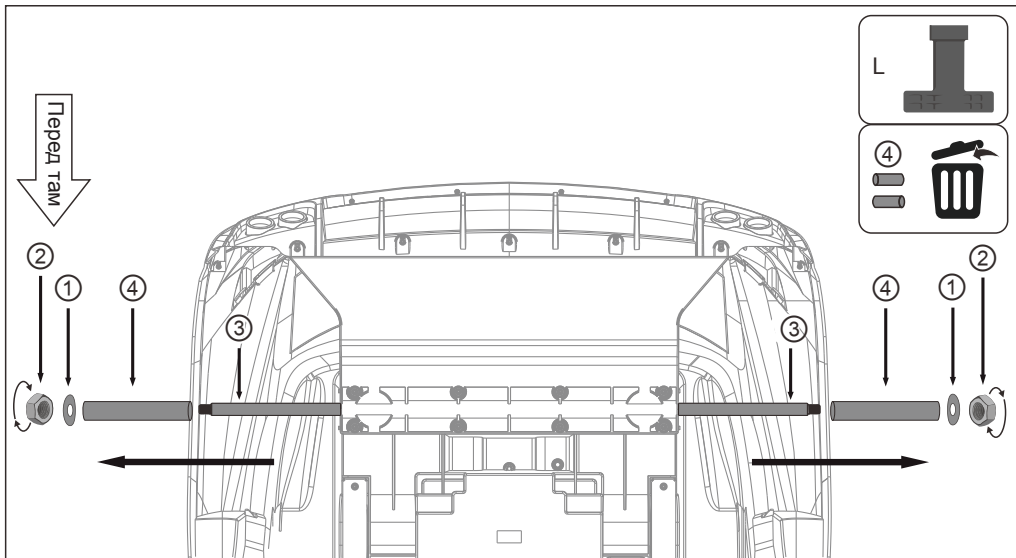
* Вышеуказанные параметры содержат общие данные. Конкретные параметры изучите на наших примерах.

Перечень деталей

NO	КОЛ-ВО	ИЗОБРАЖЕНИЕ	NO	КОЛ-ВО	ИЗОБРАЖЕНИЕ
①	1	 A(Рулевое колесо)	②	1	 B(Руководство)
③	1 набор	 C(Боковое зеркало)	④	2	 D(Крепеж колеса)
⑤	1 (опционал)	 E(Пульт ДУ)	⑥	1	 F(Ветровое стекло)
⑦	4	 G(Колесо)	⑧	4	 H(Колпак колеса)
⑨	1	 I(Сидение)	⑩	1	 Q(Двигатель R)
⑪	1	 Y(Двигатель L)	⑪	2	 X(Шуруп)
⑫	2	 L(M8 ключ)	⑬	1	 T(Зарядное устройство)

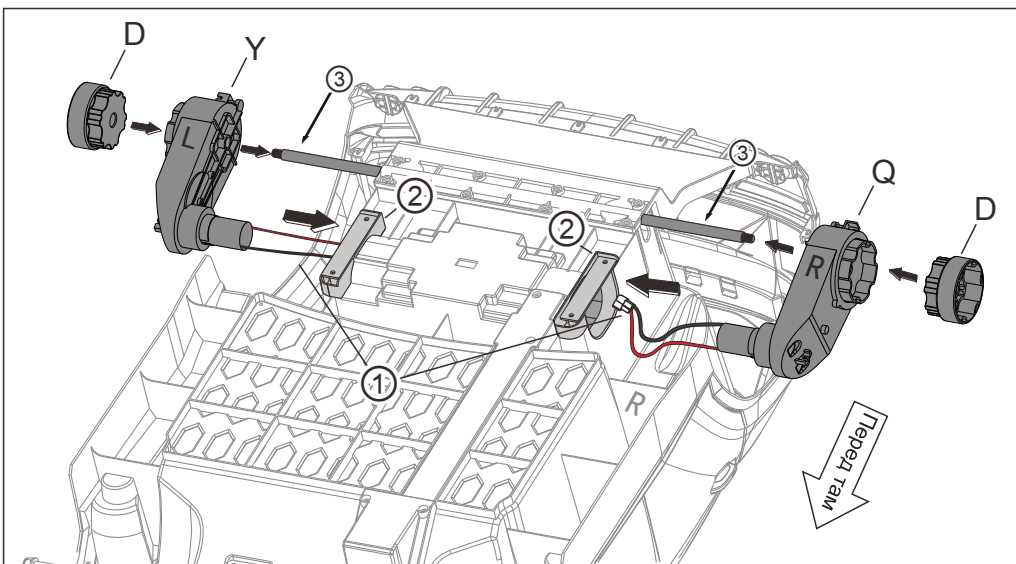
*Фото ознакомительные

Сборка пошагово



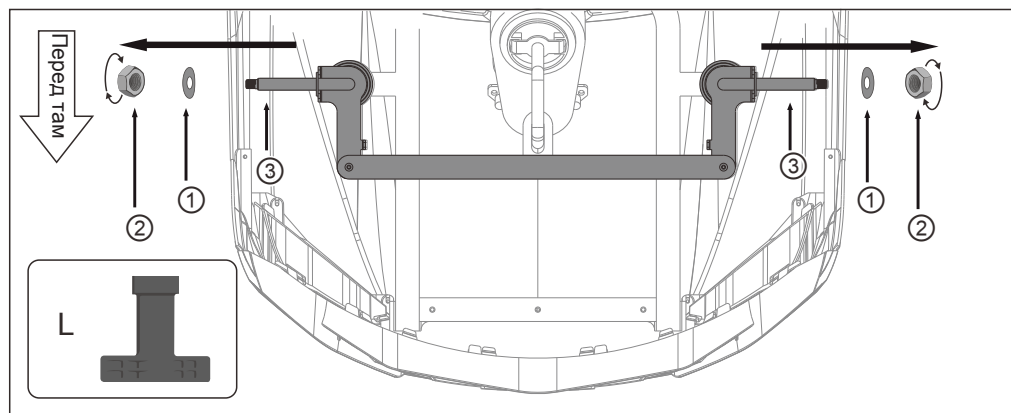
Шаг 1: Снимите гайку и шайбу с задней оси

Используя L (гаечный ключ M8), снимите ② (гайку M8), ① (прокладку M8) и ④ (бумажный колпачок) с ③ (задней оси) в направлении против часовой стрелки (Пожалуйста, поместите ④ (колпачок) в урну для переработки).



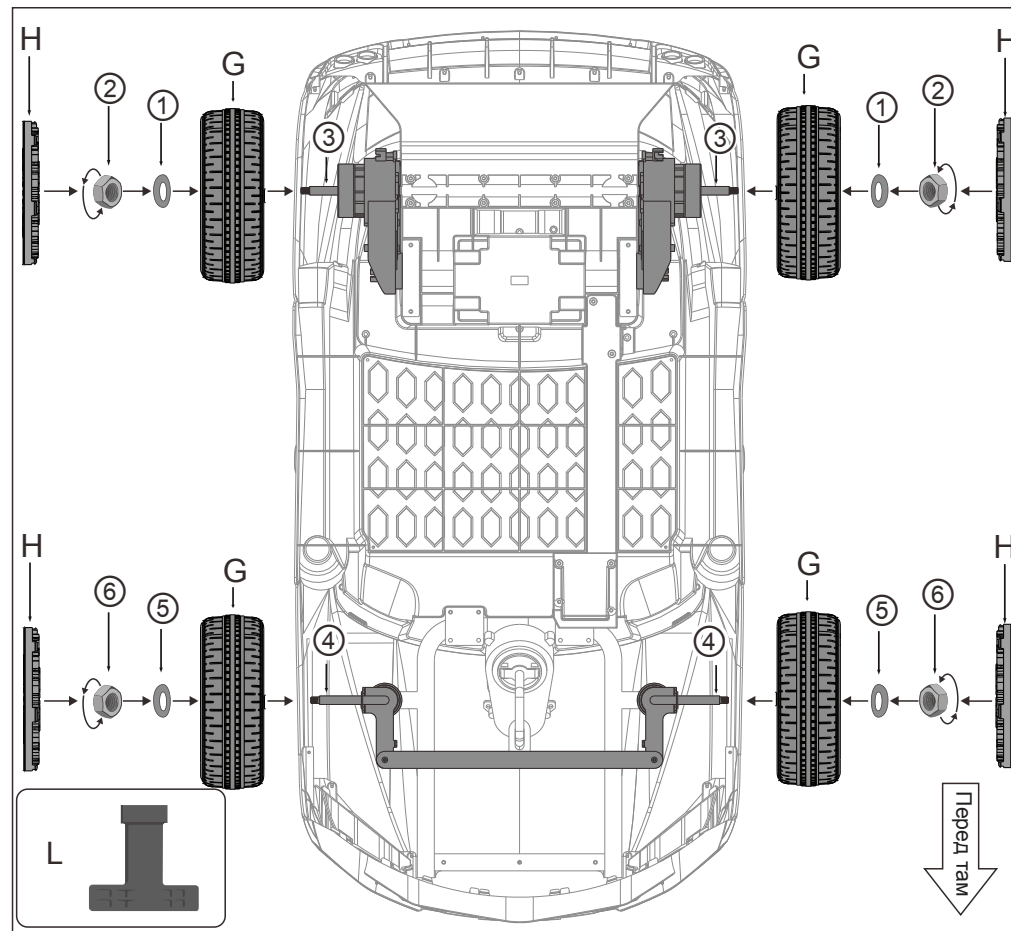
Шаг 2: Установка двигателя

Вставьте ① (клемму двигателя) в ②, затем установите Q (двигатель R) и Y (двигатель L) на ③ (переднюю ось), далее вставьте сами двигатели в ②. Установите D (крепёж колеса) на двигатели как показано (Правильно сопоставьте R / L двигатели с обозначениями R / L автомобиля).



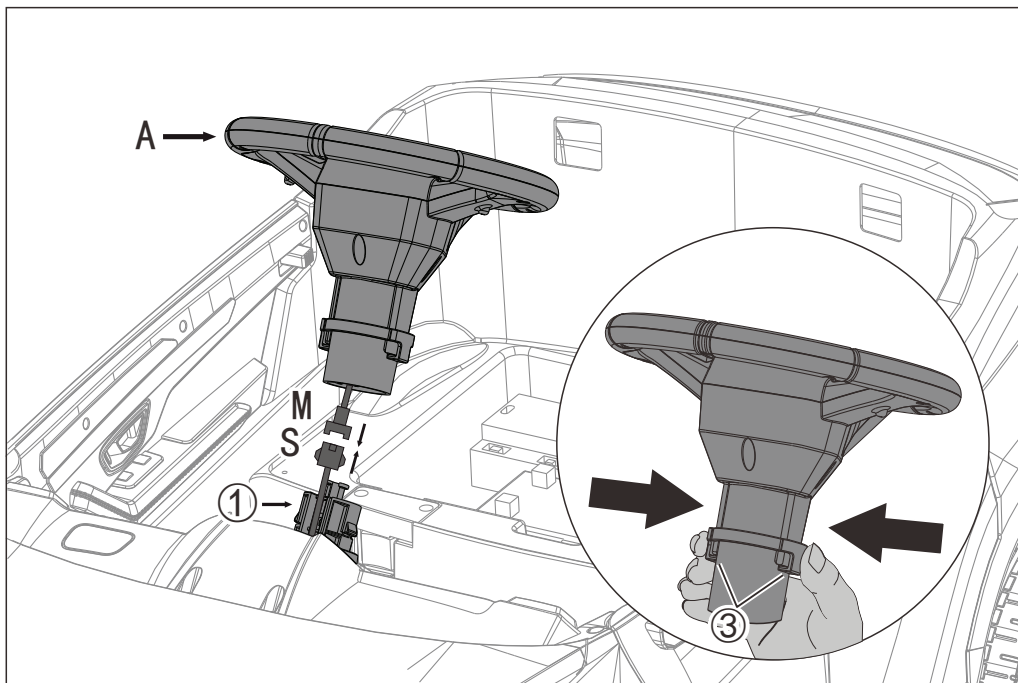
Шаг 3: Снимите винт и шайбу с передней оси

Используйте L (гаечный ключ M8), чтобы снять ② (гайку M8) и ① (шайбу M8) с ③ (передней оси) в направлении против часовой стрелки.



Шаг 4: Установка колеса

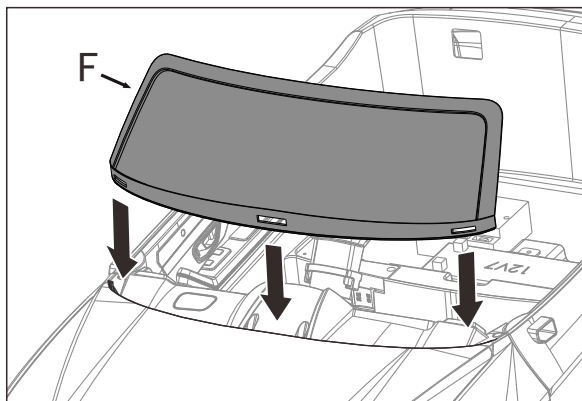
1. Установите G (колесо) на ③ (заднюю ось), наденьте ① (шайбу M8), затем используйте L (гаечный ключ M8), чтобы затянуть ② (гайку M8) по часовой стрелке. Установите H (колпак колеса) в правильное положение (выровняйте с пазами колеса и нажмите на защелки колпака, чтобы зафиксировать его)
2. Переднее колесо устанавливается таким же образом.



Шаг 5: Установка рулевого колеса

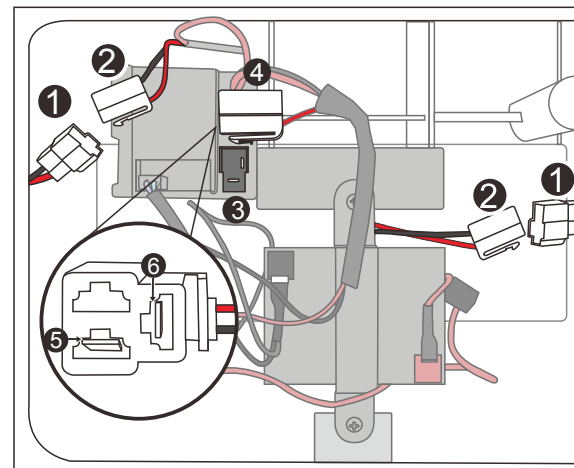
Сначала подключите клеммы S, M, затем выровняйте в правильное положение и установите A (рулевое колесо) на ① (рулевую колонку), как показано на рисунке.

Если необходимо снять рулевое колесо, нажмите ③, затем вытащите рулевое колесо и отсоедините клеммы S, M.



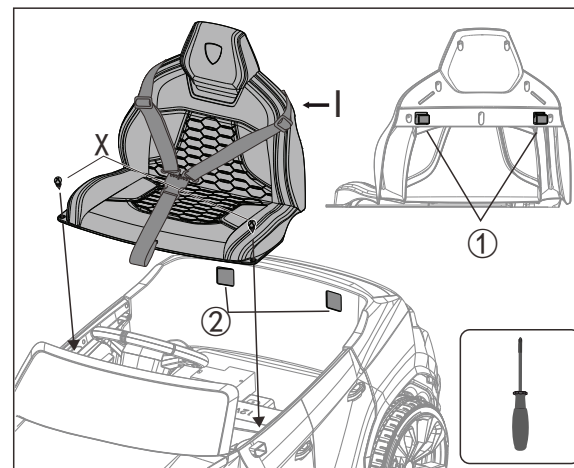
Шаг 6: Установка ветрового стекла

Поместите F (ветровое стекло) на соответствующие 3 защелки на кузове автомобиля, как показано на рисунке.



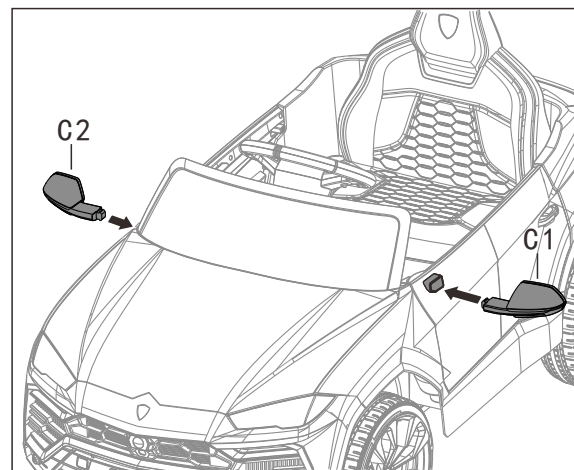
Шаг 7: Подключение питания

Соедините штекеры ① и ②, затем вставьте штекер ④ в порт ③ на приемнике. Обратите внимание, следует совместить медные участки ③ с ⑤ и ⑥ на терминале ④.



Шаг 8: Установка сидения

Поместите I (сиденье) в предназначенное место, зафиксируйте два крючка (в задней части сиденья) в соответствующих пазах на кузове автомобиля, затем закрепите N (сиденье) с помощью 2 шт. X (шурупов), как показано на рисунке.

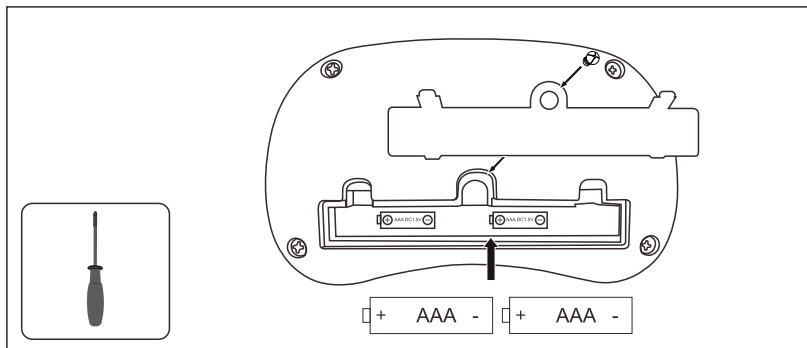


Шаг 9: Установка зеркала заднего вида

Установите C1 (зеркало заднего вида L), C1 (зеркало заднего вида R) на автомобиль в правильном положении, как показано на рисунке.

Инструкция по использованию

1. Установка и замена батарей в пульте ДУ (опционально)

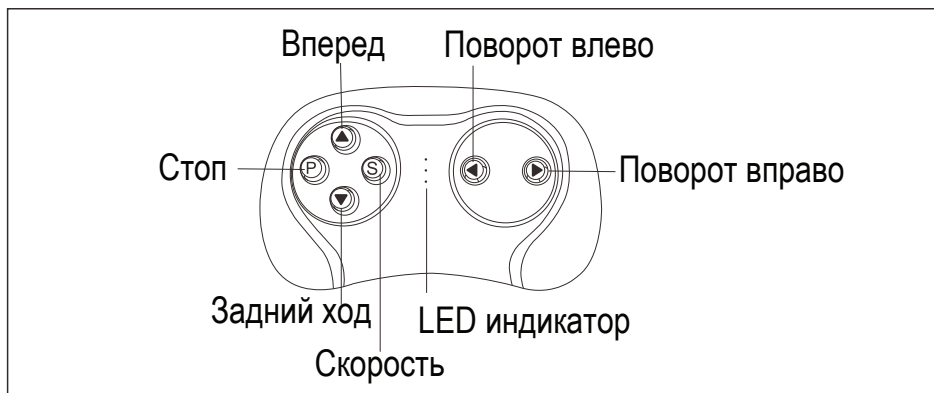


⚠ ПРЕДУПРЕЖДЕНИЕ

1. Все батареи должны быть вставлены в правильной полярности.
2. Не перезаряжаемая батарея не может быть перезаряжена
3. Перед зарядкой аккумулятор необходимо извлечь из игрушки.
4. Аккуратно вынимайте разряженную батарею. Чтобы избежать травм, держите детей подальше от аккумулятора.
5. Контакт между положительными и отрицательными клеммами может привести к пожару или взрыву. Избегайте прямого соединения между клеммами.
6. Не смешивайте старые и новые батареи. Не смешивайте щелочные, стандартные (углерод-цинковые) или перезаряжаемые (никель-кадмиевые) батареи.
7. Заряжать аккумулятор может только взрослый, который прочитал и понял предупреждения о безопасности.

С помощью отвертки снимите крышку батарейного отсека пульта дистанционного управления, вставьте две батарейки AAA 1,5 В в правильной полярности. Закройте крышку батарейного отсека и закрепите с помощью винта.

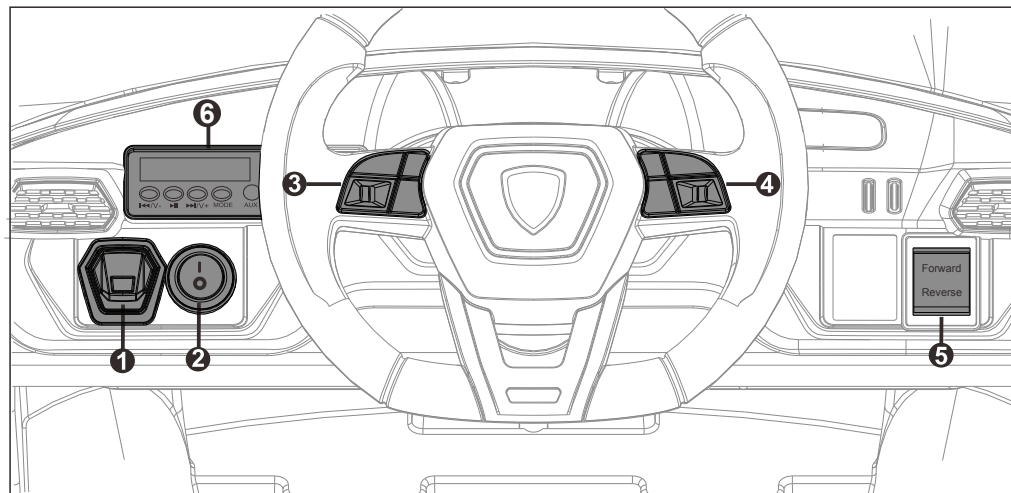
2. Сопряжение частоты автомобиля и пульта ДУ



Пульт дистанционного управления имеет приоритет перед ручным управлением. (Педали не работают, пока работает пульт ДУ)

1. Выключите питание автомобиля. 2. Снимите крышку батарейного отсека на пульте ДУ и вставьте 2 батарейки типа AAA, три светодиодных индикатора будут мигать. 3. Включите выключатель питания на автомобиле, светодиодные индикаторы перестанут мигать, а 2 из них будут постоянно светиться, что означает успешное соединение частот. 4. После того, как сопряжение выполнено, нет необходимости сопряжения снова, только если батарея заменена. 5. Пульт ДУ перейдет в режим ожидания, если он не используется в течение длительного времени, и светодиодные индикаторы погаснут. Нажмите любую кнопку, чтобы активировать пульт ДУ, его можно использовать в обычном режиме.

3. Инструкция для каждого переключателя и функциональной кнопки

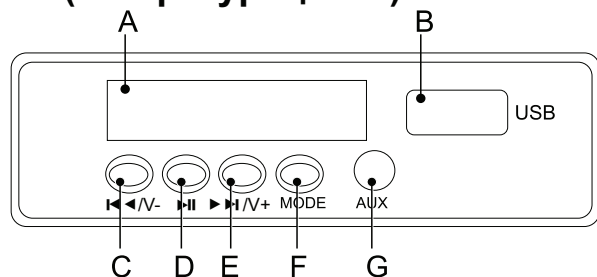


1. Переключатель питания: включите или выключите питание.
2. Выключатель фар: Вкл включены, Выкл выключены.
3. Кнопка Музыки : нажмите кнопку для воспроизведения музыки, нажмите и удерживайте, чтобы увеличить громкость.
4. Кнопка гудка: нажмите кнопку, чтобы издать гудок, длительное нажатие на кнопку гудка может уменьшить громкость.
5. Переключатель прямого / заднего хода (forward/reverse): нажмите для движения вперед или назад.
6. Mp3 многофункциональный плеер

4. Руководство по эксплуатации для ручного управления (вперед, назад):

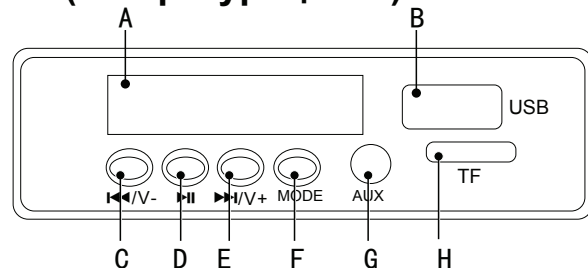
После того, как водитель сядет, нажмите выключатель питания, автомобиль издаст стартовый сигнал (2-5 секунд). Установите переключатель «вперед / назад» (forward/reverse) в положение «вперед» (нажмите вперед), нажмите на педаль, автомобиль будет двигаться вперед, отпустите педаль, и машина остановится. Переведите переключатель «вперед / назад» в положение «назад», нажмите на педаль и автомобиль начнет двигаться, отпустите педаль и автомобиль остановится.

5-1. Инструкция для многофункционального плеера MP3 (Конфигурация А)



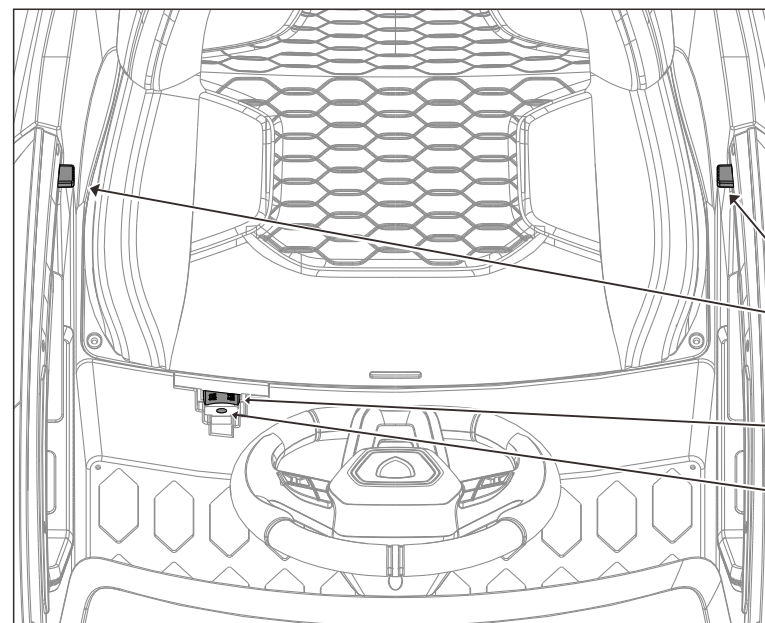
- A. Показания напряжения: значение на дисплее используется для определения необходимости зарядки батареи.
- B. Разъем USB: вставьте USB для воспроизведения музыки из авто. Поддерживается только режим MP3.
- C. Кнопка \ll /V-: последний канал / уменьшение громкости: короткое нажатие для воспроизведения последнего канала, длительное нажатие для уменьшения громкости.
- D. Кнопка \gg : Короткое нажатие на эту кнопку - пауза. Примечание: в режиме FM длительное нажатие этой кнопки приведет к поиску радиостанции.
- E. Кнопка \ll /V+: следующий канал / Увеличение громкости: короткое нажатие для воспроизведения следующего канала, длительное нажатие для увеличения громкости.
- F. Кнопка переключения режимов: может переключаться между различными режимами воспроизведения.
- G. Разъем AUX: подключение к другому съемному устройству для воспроизведения аудиофайла.
- I. Функция FM: нажмите клавишу MODE, чтобы войти в режим FM, нажмите и удерживайте Кнопку \gg для поиска канала (требуется около 1 минуты), после этого приемник автоматически запомнит радиоканал (у него есть функция запоминания канала) и не потеряет его даже если выключить питание. Короткое нажатие \gg включит паузу, нажатие \gg /V+ будет воспроизводить следующий канал, нажатие \ll /V- будет проигрывать последний канал.

5-2. Инструкция для многофункционального плеера MP3 (Конфигурация В)



- H. Slot для TF-карты: вставьте TF-карту в слот для TF-карты, автомобиль будет считывать и воспроизводить аудиофайл на TF-карте. (Поддерживается только формат MP3)

Другие функции совпадают с конфигурацией А



Дверной замок

Переключатель
высокой /
низкой скорости
Вход Зарядки

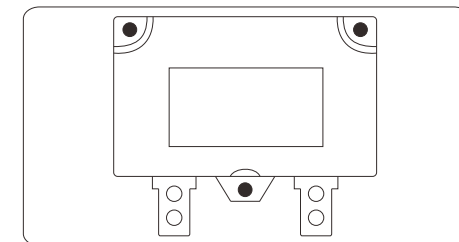
6. Работа высокой / низкой скорости

Переведите переключатель высокой / низкой скорости в положение «низкая скорость», нажмите на педаль, автомобиль будет медленно двигаться вперед, отпустите педаль, и машина остановится. Установите переключатель высокой / низкой скорости в положение «высокая скорость», нажмите на педаль, и машина будет двигаться быстро вперед, отпустите педаль, и машина остановится.

*** ТОЛЬКО одна скорость работает для обратного хода, переключатель высокой / низкой скорости его не контролирует.**

7. Инструкции по работе предохранителя

Когда ток превышает допустимый уровень, восстанавливающийся предохранитель автоматически отключает питание на 5-10 секунд, а затем ток будет подаваться снова.



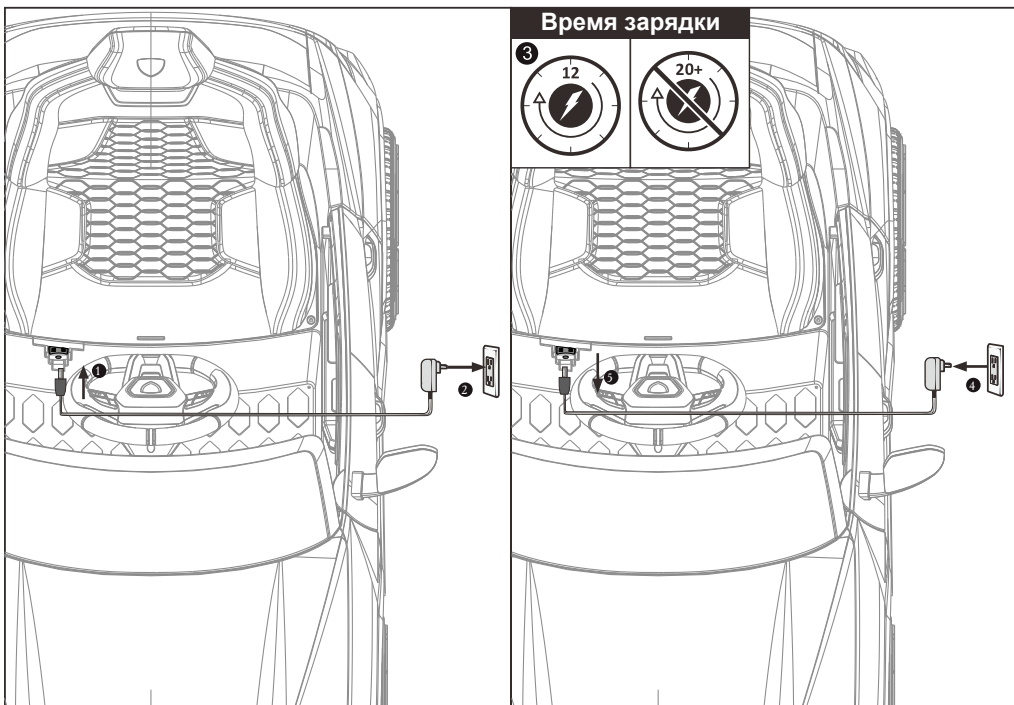
⚠ ОСТОРОЖНО

РИСК ВОЗГОРАНИЯ. Не обходите предохранитель. Это создаст перегрузку электрической системы. Менять только на оригинальный размер и тип.

8. Инструкции по зарядке

⚠ ПРЕДУПРЕЖДЕНИЕ

Пожалуйста, подключите зарядное устройство непосредственно к розетке. Не используйте удлинитель.



Когда батарея разряжена, немедленно зарядите ее. Порт зарядки находится под сиденьем. (Примечание: игрушки не могут работать в состоянии зарядки. Игрушки должны заряжаться под наблюдением взрослых).

Исправление проблем

Тип ошибки	Анализ причин	Методы устранения неисправностей
Двигатель не вращается	<ol style="list-style-type: none"> 1. Предохранитель перегружен? 2. Разъем переключателя педали в порядке? 3. Сварка электрического терминала двигателя в порядке? 4. Разъем провода мотора в порядке? 5. Подключите аккумулятор напрямую к двигателю в обход панели управления, затем проверьте, вращается он или нет. 	<ol style="list-style-type: none"> 1. Да, предохранитель автоматически отключает питание на 5-20 секунд, затем перезапускается; Нет, проверьте анализ следующей причины. 2. Нет, отремонтируйте ножной переключатель; Да, проверьте анализ следующей причины. 3. Нет, приварите клеммный провод; Да, проверьте анализ следующей причины 4. Нет, подключите разъем; Да, проверьте анализ следующей причины. 5. Не вращается, поменяйте двигатель; Если вращается, это означает, что процессорная плата нуждается в профессиональном обслуживании, пожалуйста, свяжитесь с посредником.
Двигается только вперед или только назад	<ol style="list-style-type: none"> 1. Проверьте переключатель вперед / назад, проверьте исправность разъема с помощью мультиметра 2. Проверьте, работает ли цикл привода вперед / назад или нет 	<ol style="list-style-type: none"> 1. Нет, замените переключатель вперед / назад; Да, проверьте анализ следующей причины. 2. Нет, подключите линию; Да, это означает, что печатная плата нуждается в профессиональном обслуживании, пожалуйста, свяжитесь с посредником.
Низкая скорость	<ol style="list-style-type: none"> 1. Проверьте напряжение батареи - в норме или нет. 2. Подсоедините двигатель (включая ведущую коробку передач) к аккумулятору, затем проверьте, можно ли увеличить скорость или нет. 	<ol style="list-style-type: none"> 1. Нет, зарядите батарею; Да, все в порядке, проверьте анализ следующей причины. 2. Нет, проверьте анализ следующей причины; Да, это означает, что печатная плата нуждается в профессиональном обслуживании, пожалуйста, свяжитесь с посредником.
Аккумулятор не перезаряжается	<ol style="list-style-type: none"> 1. Разъем аккумулятора отсоединен или ослаблен. 2. Зарядное устройство слегка нагревается при зарядке. 	<ol style="list-style-type: none"> 1. Да, подключите его, Нет, проверьте анализ следующей причины. 2. Нет, зарядное устройство сломано, замените его.
Нет звукового сигнала гудка	<ol style="list-style-type: none"> 1. Убедитесь, что переключатель на рулевом колесе исправен. 2. Есть ли батареи в руле? 	<ol style="list-style-type: none"> 1. Нет - замените выключатель; Да - проверьте анализ следующей причины. 2. Нет, установите батареи; Да, проверьте анализ следующей причины.
Отсутствует звук включения питания или функций медиа плеера FM	Проверьте, работает ли мультимедийный проигрыватель MP3.	Нет, замените MP3-плеер; Да, проверьте анализ следующей причины.
Колеса вращаются, автомобиль не двигается	<ol style="list-style-type: none"> 1. Проверьте, вращается ли рабочее колесо или нет? 2. Проверьте коробку передач, не повреждена ли какая-либо шестерня? 	<ol style="list-style-type: none"> 1. Да, убедитесь что колесо стоит на земле; Нет, проверьте анализ следующей причины. 2. Да, замените коробку передач; Нет, проверьте анализ следующей причины.
Автомобиль нестабилен, двигается и выключается	<ol style="list-style-type: none"> 1. Превышает ли водитель максимальный вес груза? 2. Водитель едет по неровной дороге? 3. Проверьте, могут ли колеса свободно вращаться? 	<ol style="list-style-type: none"> 1. Да, следует следовать инструкции, автомобиль не допускает превышения максимального веса; Нет, проверьте анализ следующей причины. 2. Да, следует следовать инструкции, ехать по ровной цементной дороге; Нет, проверьте анализ следующей причины. Нет, неисправность колеса и оси.