

# ИНСТРУКЦИЯ

по сборке и эксплуатации детского  
автомобиля на радиоуправлении

**HL289**



Для более эффективной защиты Вашего ребенка перед началом использования автомобиля внимательно ознакомьтесь с инструкцией и следуйте ей. Сохраните инструкцию для ее дальнейшего использования.

Не подходит для детей младше 3х лет.

#### ВНИМАНИЕ

Только взрослые должны заниматься сборкой.

#### ПРЕДУПРЕЖДЕНИЕ

Обязательно кататься под присмотром взрослыми. Никогда не используйте на проезжих частях, рядом с машинами, на или рядом со скользкими поверхностями и ступенями, рядом с бассейнами или другими источниками воды. Всегда надевайте обувь. Не ездить стоя в машине.

Комплектующие, цвета и дизайн могут отличаться от указанных на упаковке или в инструкции.

# Важно

---

**Необходимо заряжать батарею 12 часов перед первым использованием.**

**Помните, что...**

- Батарею необходимо заряжать после каждого использования.
- Батарею необходимо заряжать хотя бы раз в месяц, если машина не используется.

Батарея будет постоянно повреждаться и Ваша гарантия будет недействительной, если Вы будете нарушать данные правила. Пожалуйста, прочтите «Использование батареи» для большей информации.

## **Важная информация**

• Взрослые должны собирать новую машину. Пожалуйста, выделите 60 минут для сборки.

• Батарею необходимо заряжать 12 часов перед первым использованием.

Мы рекомендуем начать зарядку батареи перед сборкой. Пожалуйста, ознакомьтесь с инструкцией по эксплуатации батареи.

• Внимательно прочитайте данную инструкцию и ознакомьтесь с правилами безопасности перед использованием. Пожалуйста, сохраните эту инструкцию для дальнейших справок, так как она содержит важную информацию.

• Эта машина подходит для использования на: бетоне, асфальте или других твердых поверхностях; на одноуровневых поверхностях; для использования детьми старше 3х лет.

• Проведите инструктаж по технике безопасности для ребенка перед использованием:

- всегда оставаться на сидении, не вставать на ноги, только сидеть

- всегда надевать обувь

- только для 2(двух) людей

- не держите руки, ноги или другие части тела, а также одежду рядом с запчастями, которые двигаются во время работы машины.

- другим детям нельзя находиться рядом с машиной во время ее работы.

• Используйте машины ТОЛЬКО на улице. Большая часть полов может быть повреждена, если использовать машину внутри дома.

• Не привязывайте ничего к машине и не перегружайте ее, чтоб избежать поломки двигателя и других запчастей. Не перегружайте максимальную грузоподъемность 40 кг.

## **Важная информация:**

- Только взрослые должны заниматься сборкой.
- Пожалуйста, уделите на это хотя бы 60 минут.

# Эксплуатация аккумулятора

---

## **ВНИМАНИЕ**

Электричество является источником опасности

Батарея может вылететь и навредить ребенку. Всегда используйте крышку для закрепления батареи.

Во избежание пожара:

-Никогда не видоизменяйте электрическую систему. Альтернатива может стать причиной пожара, а также серьезных повреждений.

-использование неправильного типа батареи или зарядного устройства может стать причиной пожара или взрыва.

• Только взрослые могут держать в руках батарею. Батарея тяжелая и содержит аккумуляторную( серную кислоту) ( электролит). Если Вы уроните батарею, то это может стать причиной серьезных повреждений.

• Никогда не позволяйте детям заряжать батарею.

• Только взрослые должны заряжать батарею. Ребенок может пострадать из-за электричества.

• Никогда не поднимайте и не несите батарею при помощи проводов и соединений. Это может повредить батарею и стать причиной пожара.

• Прочитайте инструкцию по использованию батареи.

• Проверяйте батарею, зарядное устройство и их соединения на наличие повреждение каждый раз перед зарядом. Если вы обнаружили износ или повреждение, то не используйте батарею или зарядное устройство, пока не устраните неполадку.

## **ВНИМАНИЕ**

Используйте зарядное устройство только в сухом помещении.

Температурный предохранитель – автоматическое выключение машины

• Ваша 6,12ти вольтовая батарея оснащена встроенным предохранителем от перегрева. Предохранитель от термального перегрева – это самостоятельная система безопасности, которая автоматически выключает машину, если она перегружена или условия вождения предоставляют опасность. Как только предохранитель сработал, то машина перестанет работать на 10 секунд, а потом вернется к нормальной работе. Чтоб избежать работы предохранителя, не перегружайте машину, максимальная грузоподъемность 40 кг и не привязывайте ничего лишнего к машине.

Избегайте вождения в неподходящих условиях, таких, как езда на скользких склонах или столкновение с препятствием, что может стать причиной остановки колес, в то время как двигатель будет продолжать работать.

# Эксплуатация аккумулятора

---

## **Меры предосторожности при эксплуатации батареи**

- Новую батарею необходимо заряжать 12 часов перед первым использованием.
  - Не нужно вытаскивать батарею из машины, чтоб зарядить ее.
  - Батарея должна находиться в вертикальном положении во время заряда.
  - Зарядное устройство- не машина.
  - Не укорачивайте провода.
  - Рекомендуем начать заряжать батарею до начала сборки.
  - Перед зарядом, осмотрите батарею на наличие повреждений.
  - Если вы обнаружили повреждение, то не заряжайте батарею и не используйте ее. Аккумуляторная кислота очень разрушительна и может стать причиной повреждения проводов.
  - Не заряжайте батарею на поверхности, которая может быть разрушена кислотой, которая находится в батарее. Примите меры безопасности, чтоб защитить поверхность, на которой вы будете заряжать батарею.
  - Если батарея старая, и она не заряжается, то вытаскийте ее из машины.
- Всегда вынимайте неработоспособную батарею из машины.
- Нельзя заряжать батареи одноразового использования.
  - Батареи многоразового использования могут заряжать только взрослые.
  - Только батареи одного типа можно использовать одновременно.
  - Необходимо вставлять батареи согласно полярности.
  - Необходимо вынимать из машины неработоспособные батареи.
  - Нельзя видоизменять вход или выход.

## **Утилизация аккумулятора**

- Ваша батарея содержит аккумуляторную кислоту. Она должна быть переработана или утилизирована без вреда для окружающей среды.
- Никогда не выбрасывайте батарею в обычный домашний мусор. Сжигание, закапывание или перемешивание батареи, которая содержит аккумуляторную кислоту, запрещено законом в большинстве странах.
- Всегда вытаскивайте неработоспособную батарею из машины.
- Утилизируйте неработоспособные батареи должным способом. Никогда не сжигайте и не закапывайте.
- Не выбрасывайте в огонь. Батарея вытечет или взорвется.

**НЕОБХОДИМО ЗАРЯЖАТЬ БАТАРЕЮ ПОСЛЕ КАЖДОГО ИСПОЛЬЗОВАНИЯ, ЧТОБ УВЕЛИЧИТЬ РАБОТОСПОСОБНОСТЬ БАТАРЕИ. ТАКЖЕ, НЕОБХОДИМО ЗАРЯЖАТЬ БАТАРЕЮ, ЕСЛИ ОНА НЕ ИСПОЛЬЗОВАЛАСЬ БОЛЕЕ 30 ДНЕЙ.**

# Использование аккумулятора

---

- Если вы обнаружили утечку кислоты, то избегайте контакта с кислотой и поместите батарею в пластиковый пакет.
- Если кислота попала на кожу или глаза, то промывайте это место холодной водой в течение 15 минут и обратитесь к врачу немедленно.
- Если Вы проглотили кислоту, то выпейте воду, гидроокись магния или белок яйца немедленно. Никогда не принимайте рвотное средство и не вызывайте рвоту. Немедленно обратитесь к врачу.
- Заряжайте батарею хотя бы 12 часов перед первым использованием.
- Никогда не заряжайте батарею дольше 24 часов.
- Если вы будете перезаряжать и заряжать меньше необходимого, то это может стать причиной скорого выхода из эксплуатации.
- После первого заряда, заряжайте батарею 8-10 часов после каждого использования. Никогда не заряжайте батарею дольше 24 часов. Заряжайте батарею после каждого использования, вне зависимости от продолжительности использования.
- Батарея должна находиться в вертикальном положении во время заряда.
- Не позволяйте батарее разрядиться окончательно перед зарядкой.
- Заряжайте батарею перед использованием машины.
- Заряжайте батарею хотя бы раз в месяц, даже если машина не используется.
- Если вы оставите батарею в незаряженном состоянии, то это может стать причиной ее поломки.
- Если машина не будет использоваться более 2х месяцев, то необходимо отключить двигатель от батареи.
- Не храните батарею при температуре выше 75(Фаренгейт) и ниже -10.
- Избегайте незакрепленного положения батареи в машине. Убедитесь, что все болты прикручены.
- Проверяйте батарею, зарядное устройство и их соединения на наличие повреждений или износа перед каждым зарядом. Если вы обнаружили поломку, то не используйте батарею или зарядное устройство, пока вы не устраните неполадку.
- Помните вытащить неработоспособную батарею из машины.
- Утечка батареи или ее распад могут стать причиной поломки машины.

# Зарядка аккумулятора

- Нельзя заряжать батареи одноразового использования.
- Убедитесь, что зарядное устройство подходит к батарее.
- Убедитесь, что марка, напряжение и частота батареи соответствуют розетке.
- Необходимо вставлять батареи согласно полярности.
- Нельзя видоизменять соединения.

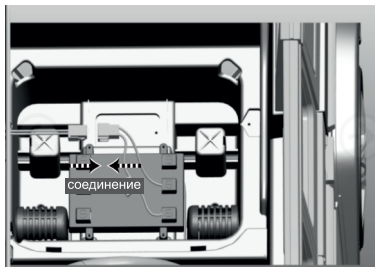
## В первый раз необходимо заряжать 12 часов.

1. Откройте порт для заряда батареи (он расположен на доске управления)
  2. Вставьте зарядное устройство в порт.
  3. Вставьте зарядное устройство в стандартную розетку. Примечание: Зарядное устройство может нагреваться во время заряда. Это нормально.
  4. После завершения заряда( 8-10 часов, но не больше двадцать четырех часов, первый заряд 12 часов), вытащите зарядное устройство из розетки и вытащите его из порта.
- Вставьте зарядное устройство во вход.
  - Вставьте зарядное устройство в стандартную розетку.
  - Используйте 6, 12 вольтное зарядное устройство для такой же батареи.
  - Примечание: если питание в розетки необходимо включать в ручную, то убедитесь, что вы это сделали.
  - Перед первым использованием заряжайте батарею 12 часов. Никогда не заряжайте дольше 24 часов.
  - Заряжайте батарею 8-10 часов после каждого использования.
  - Не заряжайте батарею больше 24 часов.
  - Не заряжайте и не храните батарею в перевернутом состоянии. Во время заряда образуются взрывные газы. Заряжайте вдали от пламени, вспышек и сигарет. Заряжайте в хорошо проветриваемом помещении.
  - Как только батарея заряжена, то отключите зарядное устройство. Выключите зарядное устройство из розетки. Теперь батарею можно установить в машину.
- Пожалуйста, прочтите «Сборка батареи» для детальных инструкций по установке батареи:



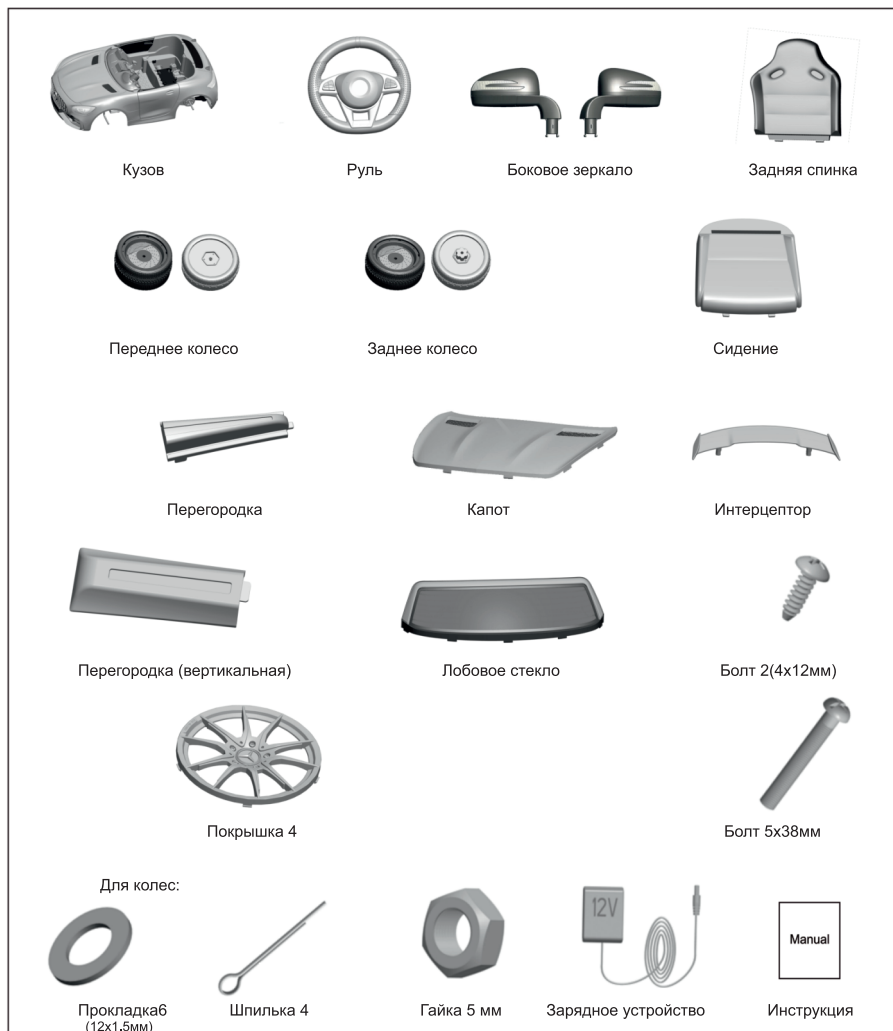
## Замена аккумулятора:

1. Открутите при помощи отвертки заднюю часть сидения и вытащите сидение.
2. Отключите батарею.
3. Вытащите 4 болта на батарее.
4. Осторожно вытащите батарею из отсека.



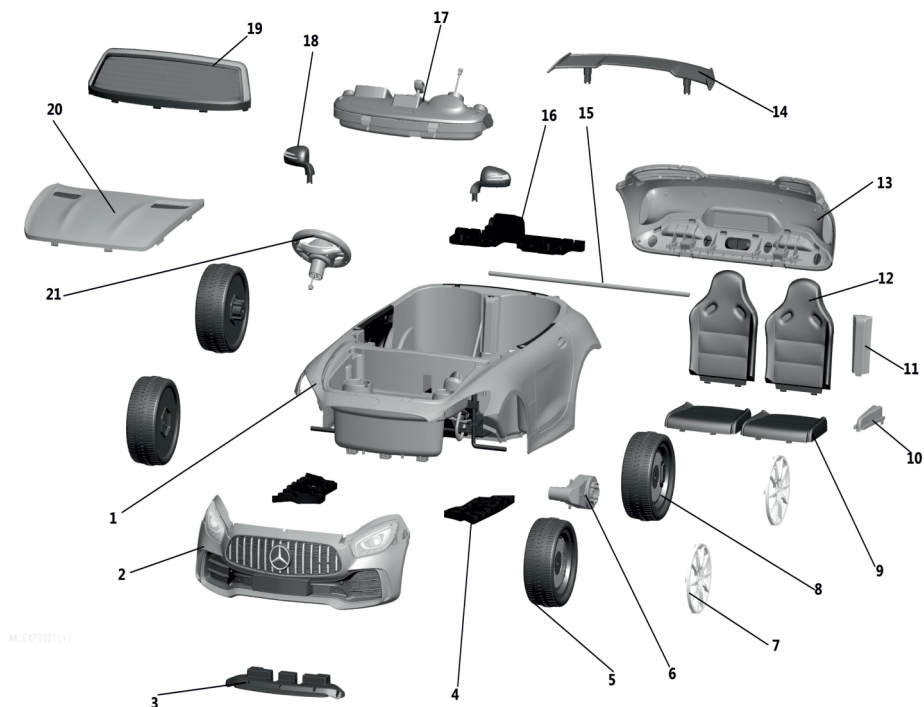
# Комплектующие

- Пожалуйста, изучите все комплектующие перед сборкой и сохраните упаковку, пока не закончите сборку.
- Металлические комплектующие должны быть покрыты смазкой для защиты во время транспортировки. Протрите все металлические комплектующие при помощи бумажных полотенец, чтоб убрать остатки смазки.



# Запчасти

Примечание: некоторые запчасти необходимо собрать с двух сторон.



№	Деталь	№	Деталь
1	Кузов	1	Перегородка (вертикальная)
2	Передний бампер	2	Задняя спинка
3	Рама для переднего бампера	3	Задний бампер
4	Боковая рама	4	Интерцептор
5	Переднее колесо 2	5	Задняя ось
6	Двигатель 2	6	Рама для заднего бампера
7	Покрышка для колеса 4	7	Боковое зеркало 2
8	Заднее колесо 2	8	Лобовое стекло
9	Сидение 2	9	Капот
10	Перегородка (горизонтальная)	10	Руль

\*Комплектация может отличаться от заявленной

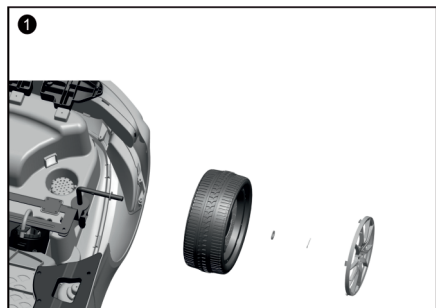


# Сборка

---

## ВНИМАНИЕ

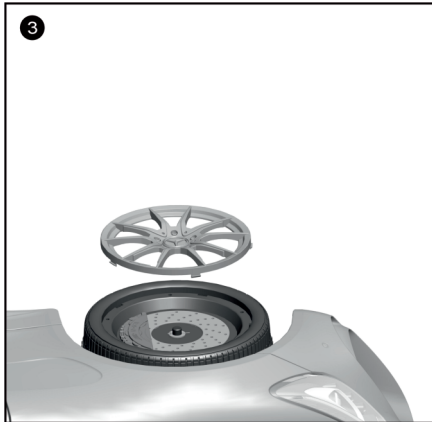
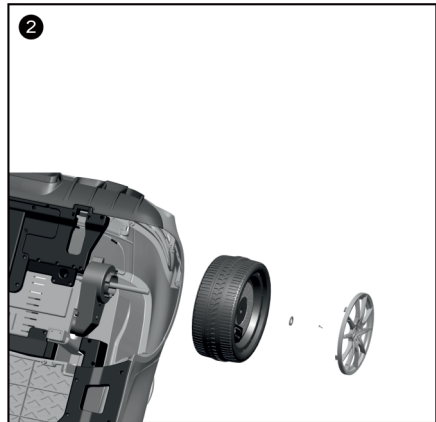
Дети могут пораниться мелкими частями, острыми углами и острыми концами, а также электрическими комплектующими. Внимательно распаковывайте во время сборки. Детям нельзя трогать комплектующие, особенно батарею, а также помогать при сборке.



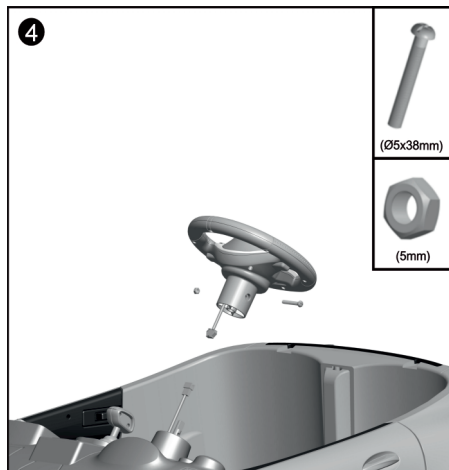
Соберите все запчасти по очереди, как показано на рисунке.

Вставьте шпильку в отверстие в переднюю ось, при помощи плоскогубцев сделайте «М». Повторите тоже самое с другой стороны.

Защелкните покрывку по центру. Повторите то же самое на остальных 3х колесах.



# Сборка

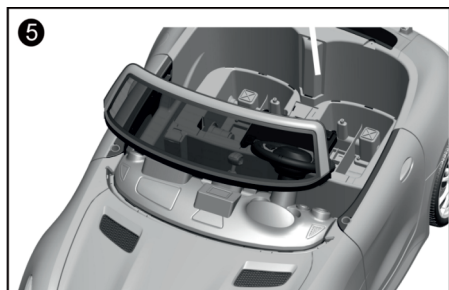


Проверьте соединения.

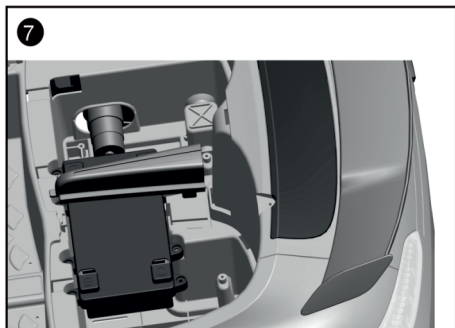
Поместите руль в отверстие и закрепите при помощи болта и гайки.

Закрепите петли от лобового стекла в отверстия в кузове. Прижмите, пока не услышите щелчок. Убедитесь, что все было сделано правильно.

Закрепите петли от интерцептора в отверстия в кузове. Прижмите, пока не услышите щелчок. Убедитесь, что все было сделано правильно.



# Сборка

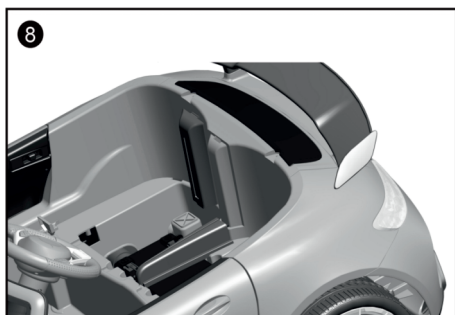


Вставьте перегородку (горизонтальную) в отверстия в кузове как показано на рисунке.

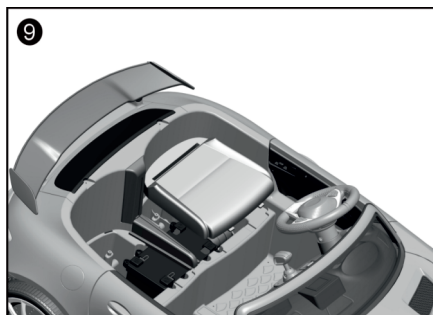
Вставьте перегородку(вертикальную) в отверстия в кузове как показано на рисунке.

Вставьте сидение в отверстия в кузове.

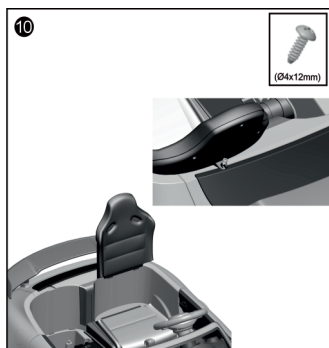
Повторите то же самое для другого.



Поместите заднюю спинку от сидения в кузов и закрепите при помощи 1 болта.



Вставьте боковое зеркало, пока не услышите щелчок. Повторите то же самое с другой стороны.



# Управление машиной

---

## **Вперед**

Нажмите на рычаг вперед.

## **Назад**

Нажмите рычаг назад.

## **Низкая скорость**

Машиной можно пользоваться на низкой скорости (4 км час). Вашему ребенку необходимо ознакомиться с техникой безопасности и научиться водить.



## **Высокая скорость**

Машиной можно пользоваться на высокой скорости (5 км час) и на низкой скорости (4 км час). Убедитесь, что ваш ребенок умеет правильно водить и знает правила безопасности.

## **Стоп**

Машина сама остановится, когда вы отпустите педаль.

## **Звук**

Нажмите на кнопки на боковых сторонах руля. У каждой кнопки есть свой звук.

## **Вход MP3**

Включите машину.  
Вставьте MP3 кабель.  
Отрегулируйте звук.

## **Авто выключение**

Если двигатель перегружен по какой-либо причине, включая неправильное использование, предохранитель автоматически выключит питание, потом включит, когда машина остынет.

## **Хранение изделия**

- Протирайте при помощи сухой, мягкой тряпки. Не мойте при помощи воды и моющих средств.
- Храните в сухом месте, влага может разрушить металлические запчасти или электрическую систему.
- Помните, что батарею нужно заряжать ежемесячно.
- Регулярно проверяйте и прикручивайте все болты и крышки.
- Проверяйте все пластиковые части на наличие трещин. Заменяйте их, если это необходимо.

# Меры предосторожности

---

- Этот продукт предназначен для использования детьми старше 3х лет, дети младше 3х лет могут подавиться маленькими запчастями.
- Максимальная грузоподъемность 40 кг. Только для двух людей.
- Не оставляйте детей без присмотра.
- Эта машина содержит мелкие комплектующие. Храните вдали от детей во время сборки.
- Прочтите инструкцию для детального ознакомления перед использованием.
- Регулярно проверяйте машину на наличие повреждений, а также провода и их соединения. Поломанные запчасти необходимо немедленно заменить.
- Регулярно проверяйте все крышки, чтоб убедиться, что все на месте.
- Батарея может вылететь и нанести вред ребенку, всегда используйте крышку для батареи.
- Не рекомендуется использовать машину, если температура на улице, ниже -18 градусов.
- В условиях экстремального холода, пластмассовые запчасти могут утратить упругость и стать хрупкими и ломкими. Храните в теплом и защищенном месте.
- Не используйте машину, если идет дождь. Храните в сухом месте.
- Отключайте батарею, если машина не используется, чтоб ребенок не мог сам кататься без присмотра взрослых.
- Всегда проверяйте сидение.
- Зарядное устройство и батарея – это не машины, их необходимо постоянно проверять. Если Вы обнаружили поломку, то ее необходимо устранить.
- Никогда не видоизменяйте электрическую систему. Использование неправильного устройства или батареи может стать причиной взрыва или возгорания.
- Отсек для батареи не является багажником. Хранение других предметов может стать угрозой возгорания. Не храните другие предметы рядом или в отсеке с двигателем.

## Правила безопасного вождения

- Необходим присмотр взрослыми.  
Убедитесь, что дети ознакомлены с правилами безопасности и следуют им.
- Убедитесь, что дети катаются в безопасных местах:
  - Вдали от бассейнов или других источников воды.
  - На одноуровневой поверхности, чтоб машина не перевернулась.
  - Вдали от ступеней, склонов, проезжих частей, дорог и аллей.
  - Научите безопасности в первую очередь:

Несмотря на то, что многие дети способны самостоятельно овладеть навыками вождения, они не могут трезво оценивать ситуацию. Никогда не оставляйте ребенка без присмотра и потратьте время, чтоб научить ребенка водить безопасно. Дети не всегда могут распознать опасность, даже после инструктажа. Поэтому расскажите им правила использования и помните, что ВСЕГДА НЕОБХОДИМ ПРИСМОТР ВЗРОСЛЫМИ.

## Правила вождения:

- Всегда сидите и надевайте обувь.
- Предназначено максимум для одного человека.
- Нельзя водить на улице рядом с другими машинами.
- Не водите рядом с источниками воды, препятствиями и обрывами.
- Не водите в темноте. Неожиданные препятствия могут стать причиной несчастного случая.
- Не водите на песке, по грязи и гравии.
- Не водите на склонах и скользких поверхностях.
- Не водите рядом с легковоспламеняющимися веществами( бензин, растворитель для краски, ацетон, жидкий парафин) во избежание взрыва или пожара.
- Не привязывайте ничего на мотор, колеса или коробку передач. Крутящиеся части могут зацепить волосы, ногти и тд, что может стать причиной серьезных повреждений.

# Технические неполадки и их устранения

Проблема	Причина	Устранение проблемы
Автомобиль не едет	Сработал механизм защиты	Механизм защиты может сработать и остановить машину, если двигатель перегружен или машина используется в ненадлежащих условиях. Машина автоматически включится через 10 секунд и будет работать в обычном режиме. Чтоб избежать повторного включения предохранителя, не перегружайте машину, максимальная грузоподъемность 25 кг. Или ничего не привязывайте к машине. Не водите на склонах и не сталкивайтесь с предметами, которые могут стать причиной остановки колес, но двигатель будет продолжать работать.
	Плохое соединение проводов	<ul style="list-style-type: none"><li>• Проверьте все провода и соединения. Убедитесь, что двигатель подключен к батарее.</li></ul>
	Батарея неработоспособна	<ul style="list-style-type: none"><li>• Вероятно, батарея неработоспособна. Если вы в этом не уверены, то обратитесь в сервисный центр.</li></ul>
	Батарея плохо заряжена	<ul style="list-style-type: none"><li>• Новая батарея должна заряжаться 12 часов перед первым использованием. После этого, ее необходимо заряжать после каждого использования в течение 8-10 часов. Никогда не заряжайте дольше 24 часов. Проверьте все соединения; убедитесь, что зарядное устройство включено в розетку. Убедитесь, что есть питание.</li></ul>
	Не работает зарядное устройство	<ul style="list-style-type: none"><li>• Вам необходим вольтметр, чтоб узнать работает зарядное устройство или нет. Если вы думаете, чтоб с зарядным устройством нет никаких проблем, то обратитесь в сервисный центр.</li></ul>
	Повреждено включение	<ul style="list-style-type: none"><li>• Если попала вода, песок, грязь или мелкий камень, то машина не будет работать.</li></ul>

# Технические неполадки и их устранения

Проблема	Причина	Устранение проблемы
Машина ехала, но внезапно остановилась	Плохое соединение	<ul style="list-style-type: none"><li>• Проверьте все провода и соединения. Убедитесь, что двигатель подключен к батарее.</li></ul>
	Включился предохранитель	Механизм защиты может сработать и остановить машину, если двигатель перегружен или машина используется в ненадлежащих условиях. Машина автоматически включится через 10 секунд и будет работать в обычном режиме. Чтоб избежать повторного включения предохранителя, не перегружайте машину, максимальная грузоподъемность 25 кг. Или ничего не привязывайте к машине. Не водите на склонах и не сталкивайтесь с предметами, которые могут стать причиной остановки колес, но двигатель будет продолжать работать.
Короткое время использование ( менее 1 часа)	Батарея плохо заряжена	<ul style="list-style-type: none"><li>• Новая батарея должна заряжаться 12 часов перед первым использованием. После этого, ее необходимо заряжать после каждого использования в течение 8-10 часов. Никогда не заряжайте дольше 24 часов. Проверьте все соединения; убедитесь, что зарядное устройство включено в розетку. Убедитесь, что есть питание.</li></ul>
	Батарея заряжена больше необходимого	<ul style="list-style-type: none"><li>• Никогда не заряжайте батарею дольше 24 часов, если вы думаете, что батарея сломана из-за этого, то обратитесь в сервисный центр.</li></ul>
	Старая батарея не будет полностью заряжаться	<ul style="list-style-type: none"><li>• Даже при должном использовании, батарея многократного пользования будет служить от 1 до 3 лет, это зависит от многих факторов. Заменяйте батарею. Не подставляйте детали. Чтоб заменить батарею, обратитесь в сервисный центр.</li></ul>

# Технические неполадки и их устранения

Проблема	Причина	Устранение проблемы
Машина медленно едет	Батарея плохо заряжена	<ul style="list-style-type: none"> <li>Новая батарея должна заряжаться 12 часов перед первым использованием. После этого, ее необходимо заряжать после каждого использования в течение 8-10 часов. Никогда не заряжайте дольше 24 часов. Проверьте все соединения; убедитесь, что зарядное устройство включено в розетку. Убедитесь, что есть питание.</li> </ul>
	Необходимо зарядить батарею	<ul style="list-style-type: none"> <li>Убедитесь, что вы заряжаете батарею после каждого использования.</li> </ul>
	Старая батарея не будет полностью заряжаться	<ul style="list-style-type: none"> <li>Даже при должном использовании, батарея многократного пользования будет служить от 1 до 3 лет, это зависит от многих факторов. Заменяйте батарею. Не подставляйте детали. Чтобы заменить батарею, обратитесь в сервисный центр.</li> </ul>
	Машина перегружена	<ul style="list-style-type: none"> <li>Машина рассчитана только на 1 человека, максимальная грузоподъемность 25 кг, не привязывайте ничего к машине.</li> </ul>
Условия для использования не подходящие	<ul style="list-style-type: none"> <li>Используйте только на одноуровневой поверхности.</li> </ul>	
Машина едет, но периодически останавливается Даже если нажать на педаль, машина не будет ехать, если ее не подтолкнуть	Плохое соединение	<ul style="list-style-type: none"> <li>Убедитесь, что соединения подключены.</li> </ul>
Батарея издает звук во время зарядки	Некоторые звуки и запахи являются нормой	<ul style="list-style-type: none"> <li>Ничего не нужно предпринимать. Если батарея не издает никаких звуков, то скорее всего она не работает.</li> </ul>
Зарядное устройство нагревается во время зарядки	Это норма и не является проблемой	